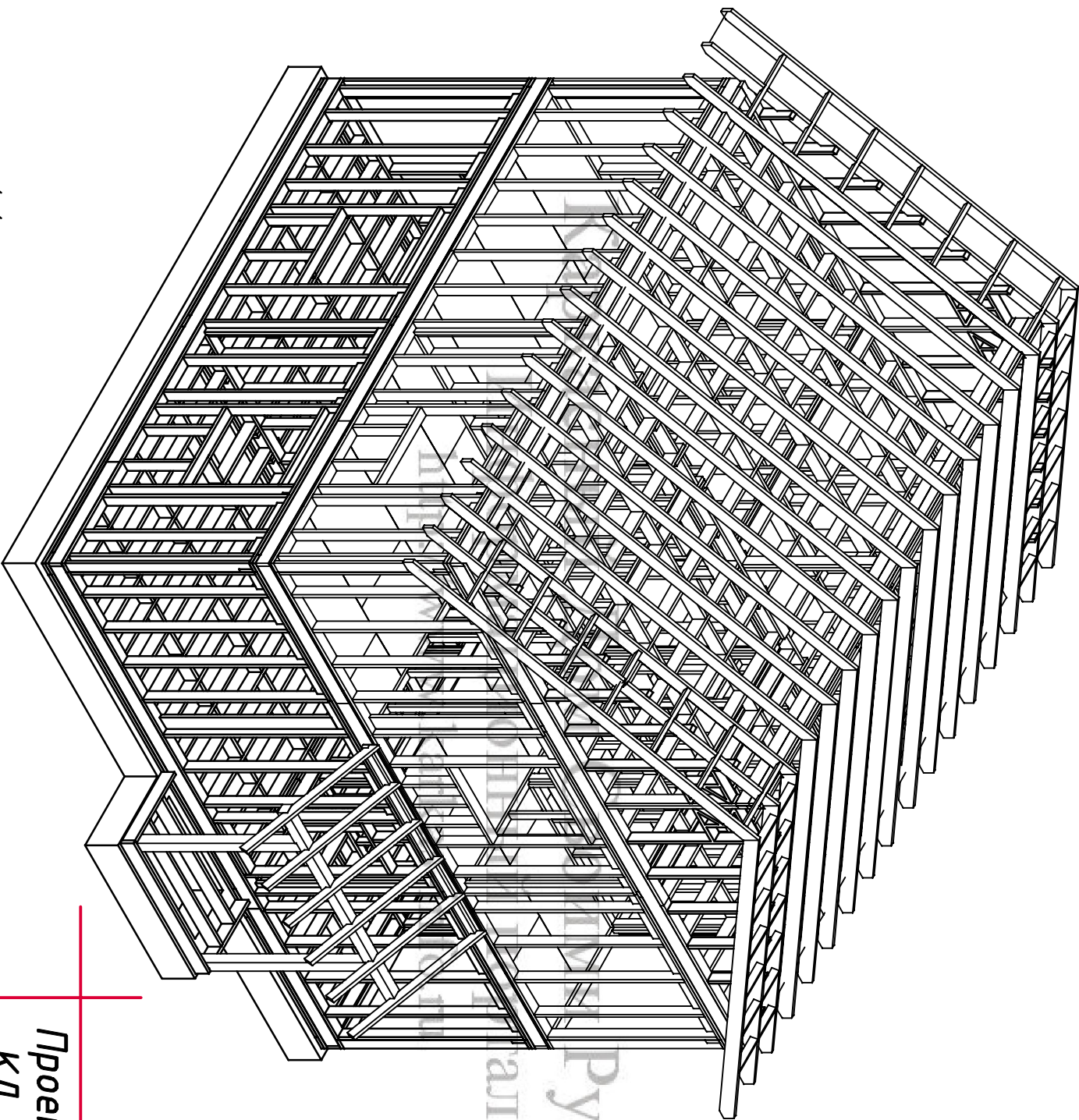


Согласовано

Ив. подл. Подпись и дата Возм. инв

<http://www.karkas-info.ru>



Проект Каркасного дома
КД-115 "Ямуга-2С".

Ведомость основного комплекта АС-Р

Лист	Наименование	Примечания
АС-01	Общие данные	
АС-02	План дома	
АС-03	Разрез дома	
АС-04	Фасады дома	
АС-05	Фундаментная лента	
АС-06	Схема обвязки	
АС-07	Раскладка стен 1.эт	
АС-08	Раскладка стен 2.эт	
АС-09	Нижнее перекрытие	
АС-10	Рама.1	
АС-11	Рама.2	
АС-12	Рама.3	
АС-13	Рама.4	
АС-14	Рама.5	
АС-15	Рама 6 и 7	
АС-16	Стены. Верхняя обвязка	
АС-17	Верхнее перекрытие.	
АС-18	Настил ОСБ	
АС-19	Второй этаж. Стена.8	
АС-20	Второй этаж. Стена.9	
АС-21	Второй этаж. Стена.10	
АС-22	Второй этаж. Стена.11	
АС-23	Второй этаж. Стена.12	
АС-24	Второй этаж. Рама 13,14,15,16	
АС-25	Верхняя обвязка	

Согласовано

Ив. подл. Подпись и дата Возм. инв

Ведомость основного комплекта АС-Р

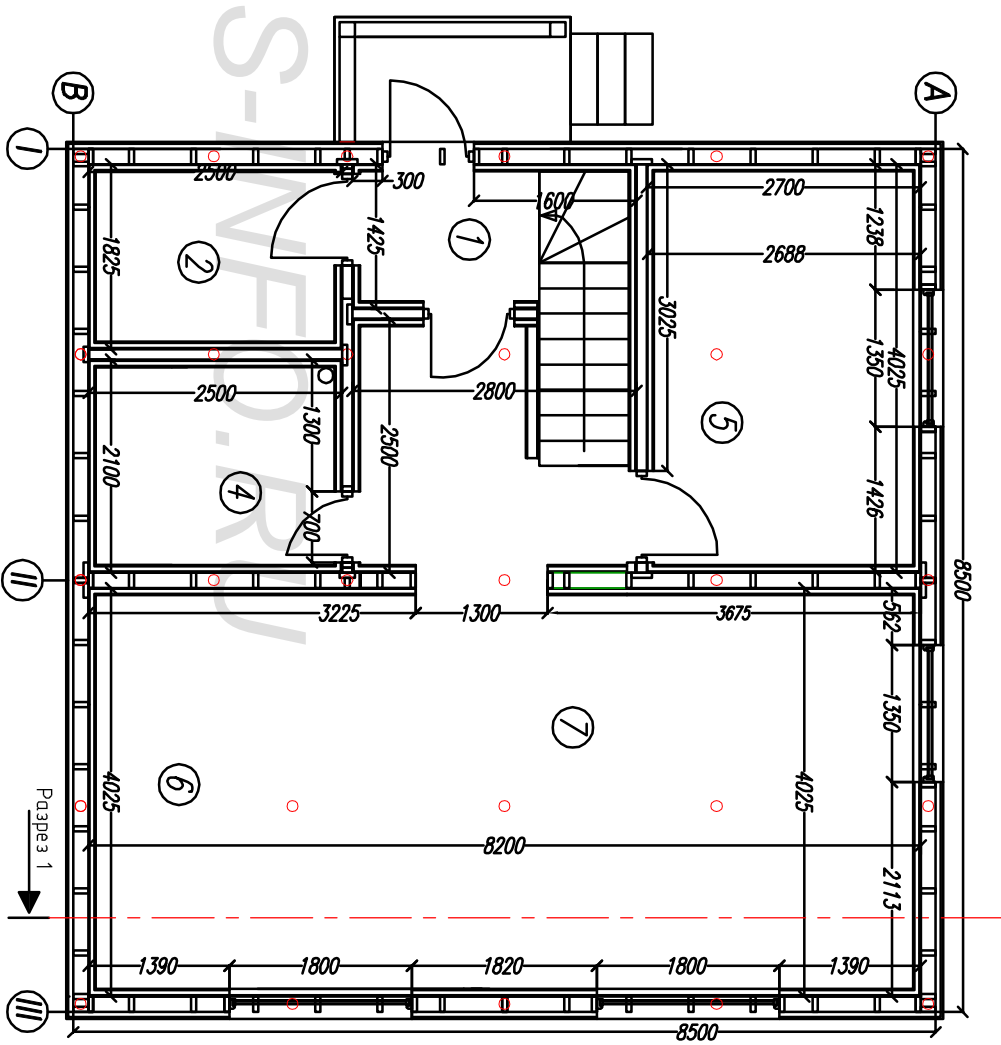
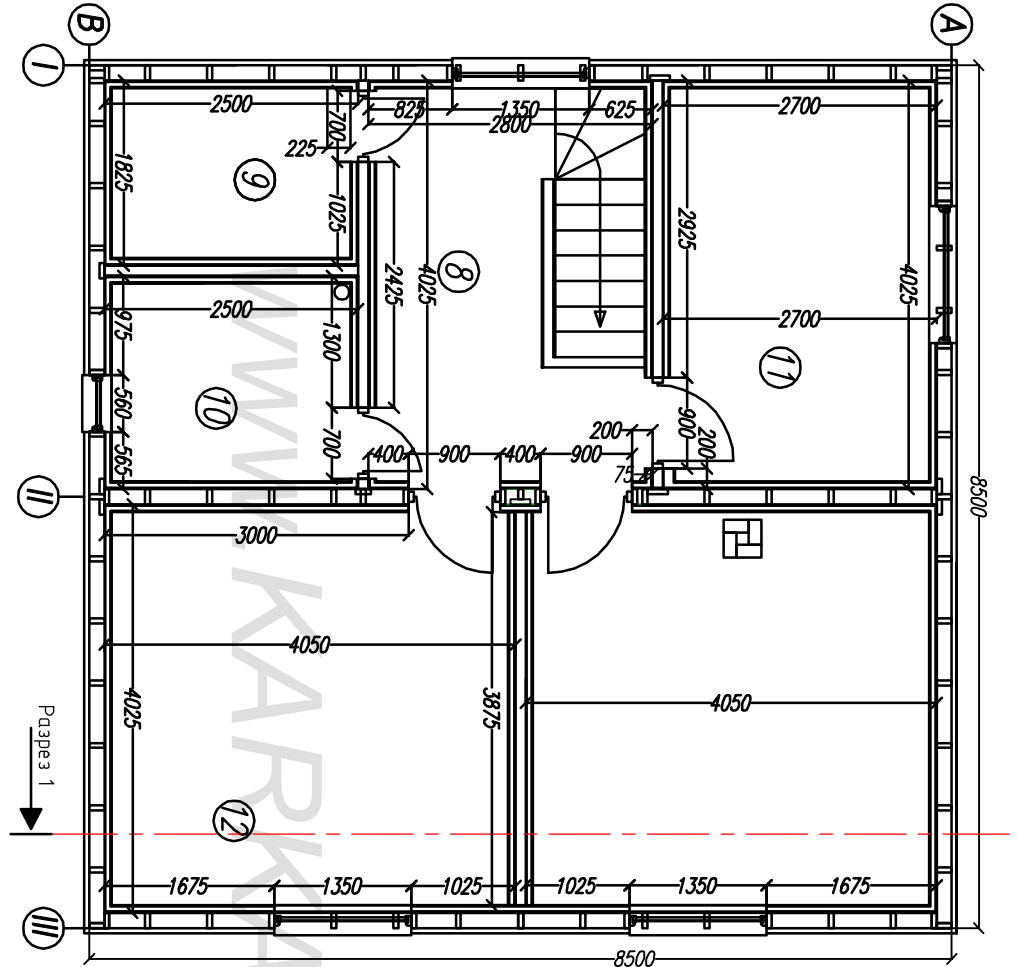
Лист	Наименование	Примечания
АС-26	Чердачное перекрытие.	
АС-27	Коньковая балка/лежни	
АС-28	Схема стропил.	
АС-29	Схема крыши, фронтон	
АС-30	Крыльцо	
АС-31	Схема дол. утепления	
АС-32	Настил дол лаг и листов ОСБ на 1.эт.	
АС-33	Маркировочный план первого эт	
АС-34	Маркировочный план второго эт.	
АС-35	Лестница на крыльцо	
АС-36	Количество основных материалов	

Внимание!

*Перед началом строительства необходимо проконсультироваться с местным архитектором или строительным экспертом, членом СРО, для привязки объекта к местности, и получения консультации что материалы и строительные решения, в конструкции здания, соответствуют строительным нормам и рекомендациям по возведению хозяйственных и жилых строений для вашего района проживания.

Лист	Надок	Подпись	Дата	Каркасный дом КД-115 "Ямуга-2С"		
				Ведомость комплекта.		
				Общие данные.		
				Стация	Лист	Листов
				АС	01	36
				-/-		
				http://www.karkas-info.ru		

Ив. подл.	Подпись и дата	Возм. инв



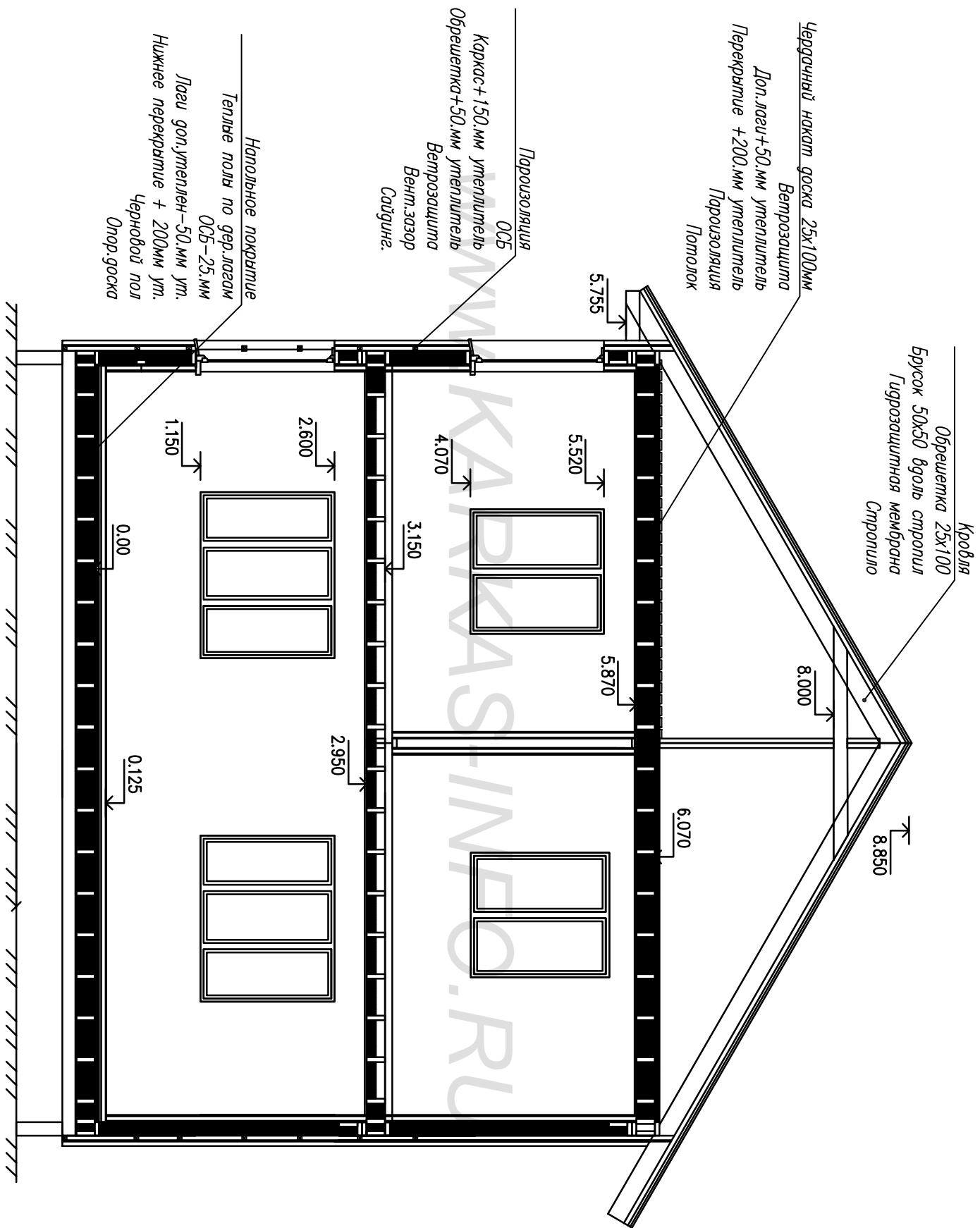
План дома

Ном.	Наименование	S/м.2	Ном.	Наименование	S/м.2
01	Тамбур	3,0	07	Зал	16,1
02	Тех.комната	4,0	08	Холл	7,5
03	Прихожая	6,7	09	Гардеробная	4,0
04	Санузел	4,6	10	Санузел	4,6
05	Спальня	9,7	11	Детская	9,7
06	Кухня	15,7	12	Спальня	15,1
Итого:					115,0м2

Лист	№ док	Подпись	Дата	Каркасный дом КД-115 "Ямуга-2С"	Стация	Лист	Листов
					План дома	АС	02
-/-				http://www.karkas-info.ru			

Согласовано

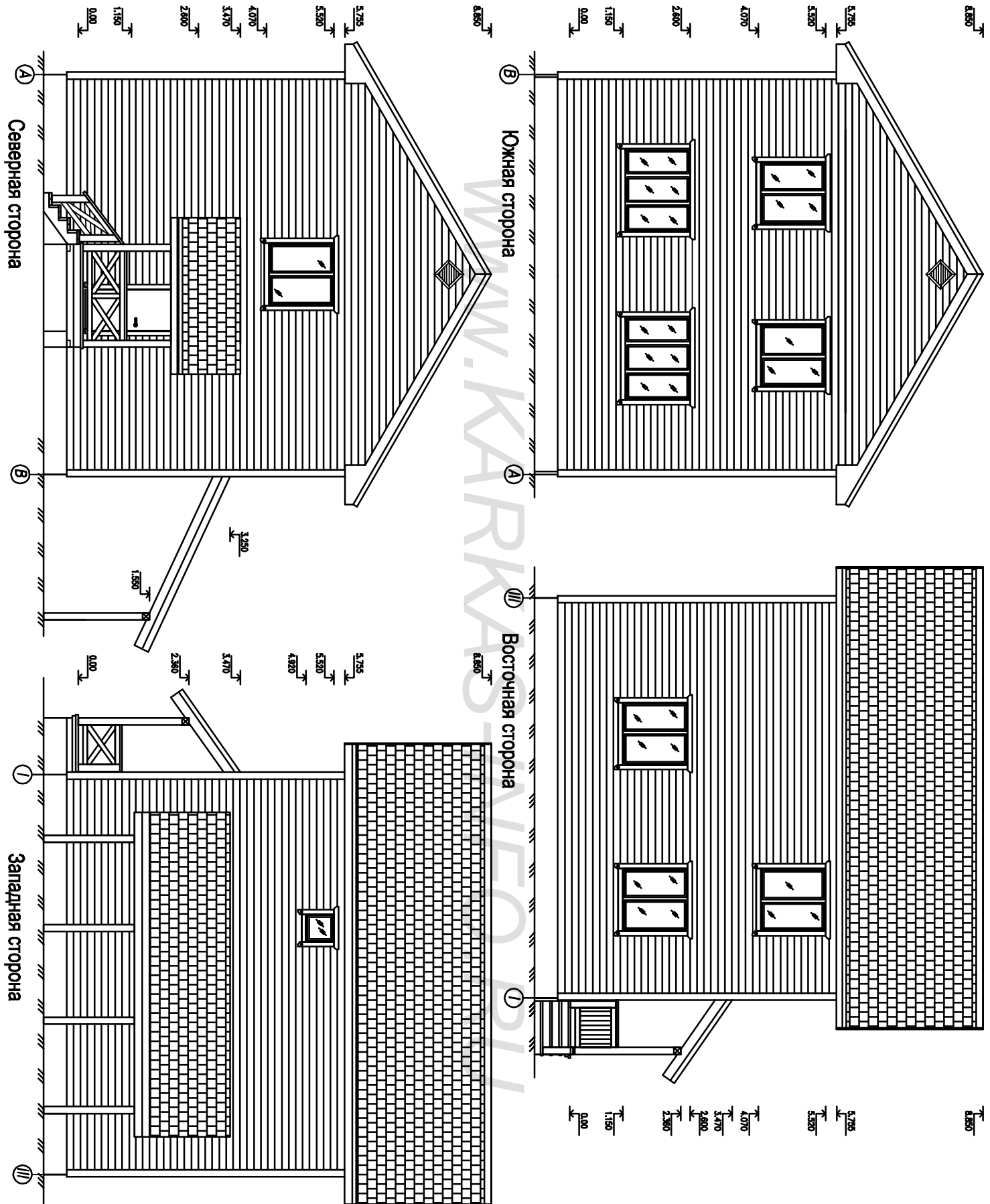
Ив. подл.	Подпись и дата	Возм. инв			



Лист	Недок	Подпись	Дата	Каркасный дом КД-115 "Ямуга-2С"		
Разрез дома 1-1				Стадия	Лист	Листов
				АС	03	36
-/-				http://www.karkas-info.ru		

Согласовано

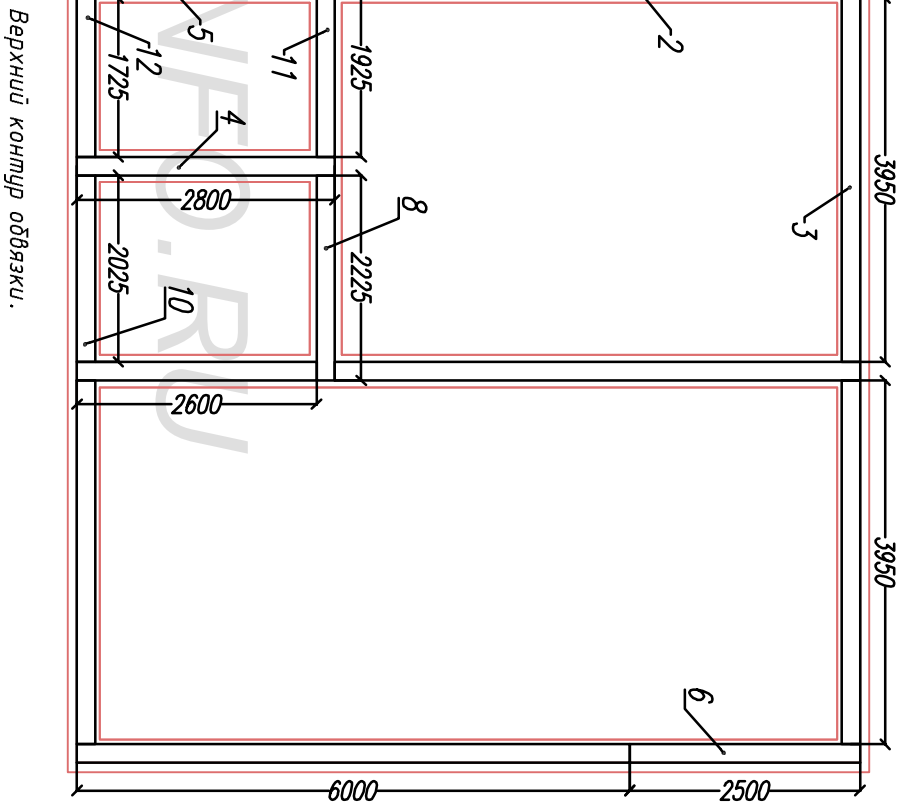
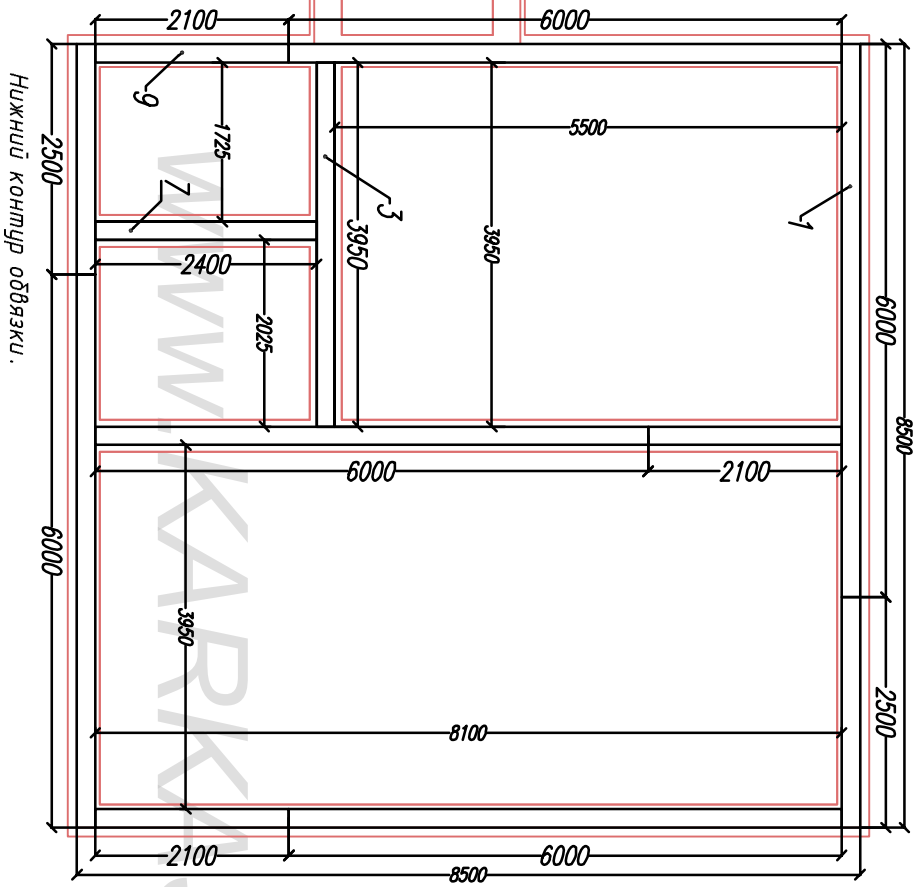
Ив. подл.	Подпись и дата	Возм. инв			



Лист	Недок	Подпись	Дата	Каркасный дом КД-115 "Ямуга-2С"			
				Фасад дома	Стадия	Лист	Листов
					АС	04	36
				-/-	http://www.karkas-info.ru		

Согласовано

Ив. подл. Подпись и дата Возм. инв



Раскрой. Нижняя обвязка.

Верхний контур обвязки.

Ном.	Наименов.	Размер	Шт.	Ном.	Наименов.	Размер.	Шт.
1	Лежень	6000x200x50	6	7	Лежень	2400x200x50	1
2	Лежень	5700x200x50	2	8	Лежень	2225x200x50	1
3	Лежень	3950x200x50	4	9	Лежень	2100x200x50	3
4	Лежень	2800x200x50	1	10	Лежень	2025x200x50	1
5	Лежень	2600x200x50	2	11	Лежень	1925x200x50	1
6	Лежень	2500x200x50	1	12	Лежень	1725x200x50	1

Подпись Дата

Каркасный дом КД-115 "Ямуга-2С"

Схема нижней обвязки

Стация Лист Листов
АС 06 36

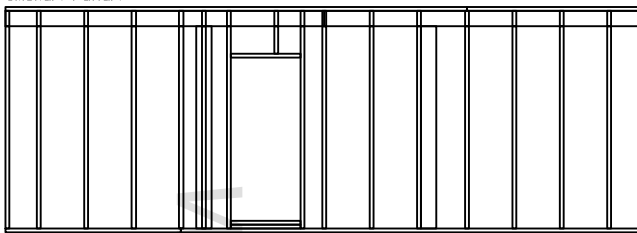
-/-

<http://www.karkas-it.ru>

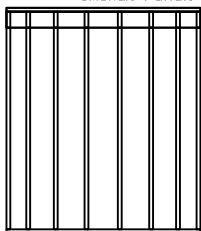
Согласовано

Ив. подл.	Подпись и дата	Возм. инв

Стена.4 Рама.4



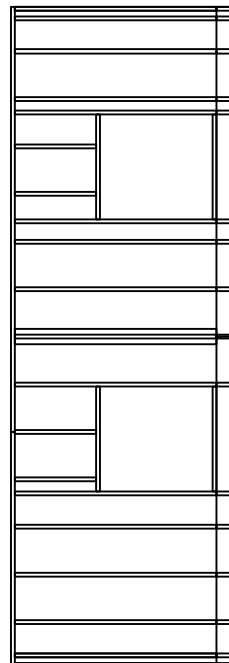
Стена.6 Рама.6



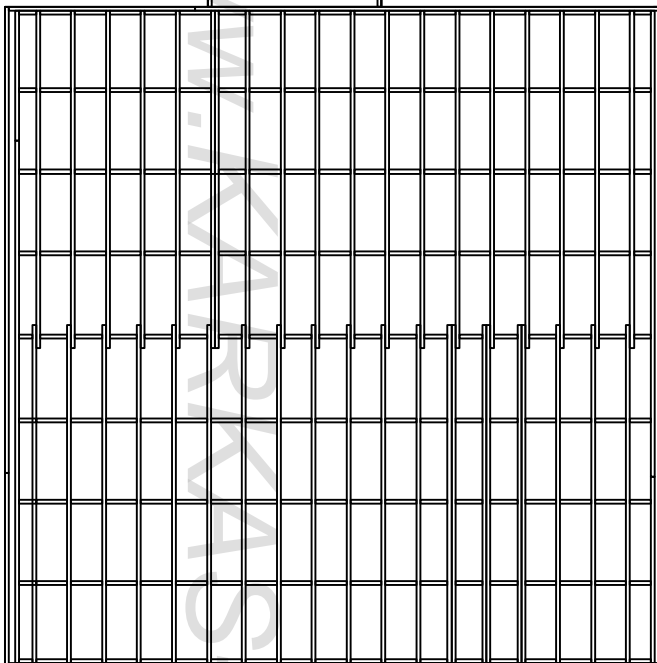
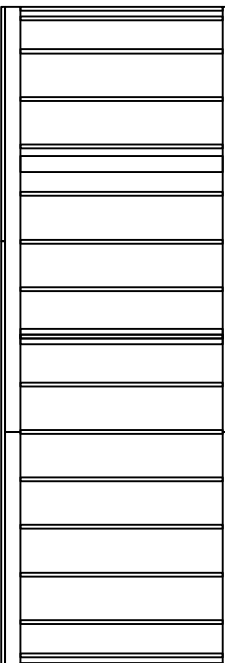
Стена.7 Рама.7



Стена.2 Рама.2



Стена.1 Рама.1



Стена.3 Рама.3



Стена.5 Рама.5



Каркасный дом КД-115 "Ямуга-2С"

Раскладка стен 1.эт

-/-

Лист №докум. Подпись Дата

Лист	№докум.	Подпись	Дата

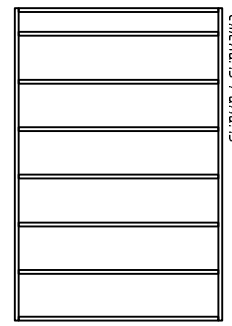
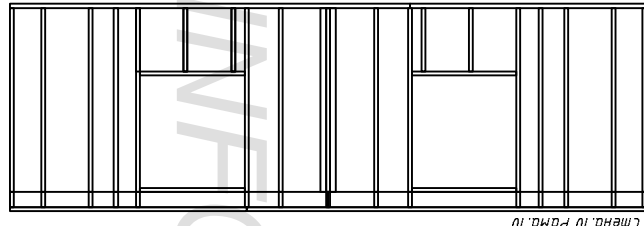
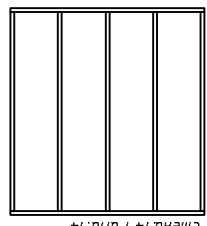
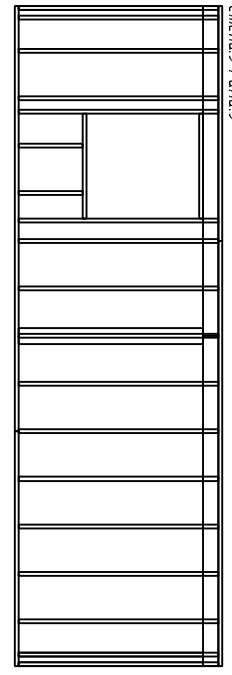
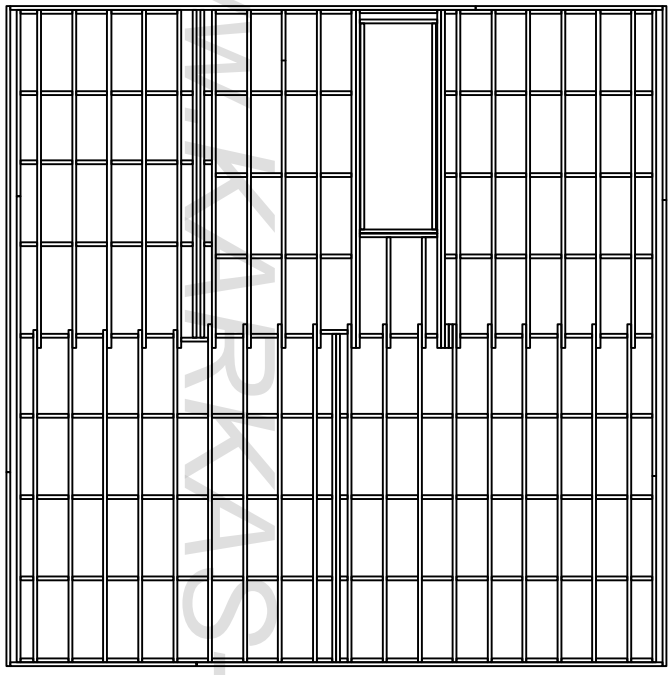
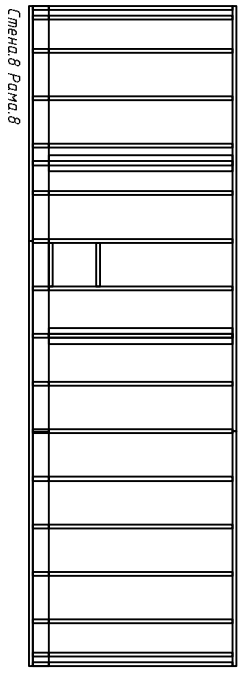
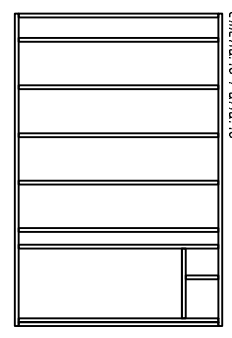
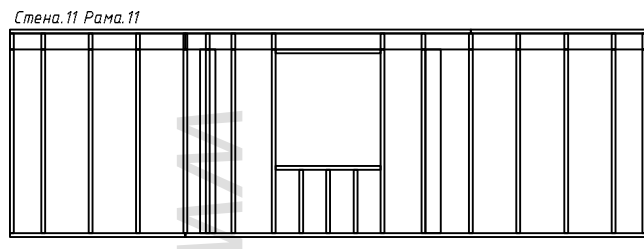
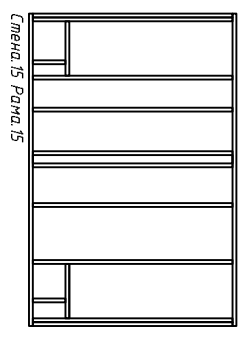
Стация Лист Листов

АС 07 36

<http://www.karkas-info.ru>

Согласовано

Ив. подл.	Подпись и дата	Возм. инв					



Лист	Недок	Подпись	Дата	Каркасный дом КД-115 "Ямуга-2С"		
Раскладка стэн 2.эт				Стадия	Лист	Листов
-/-				АС	08	36
				http://www.karkas-info.ru		

Согласовано

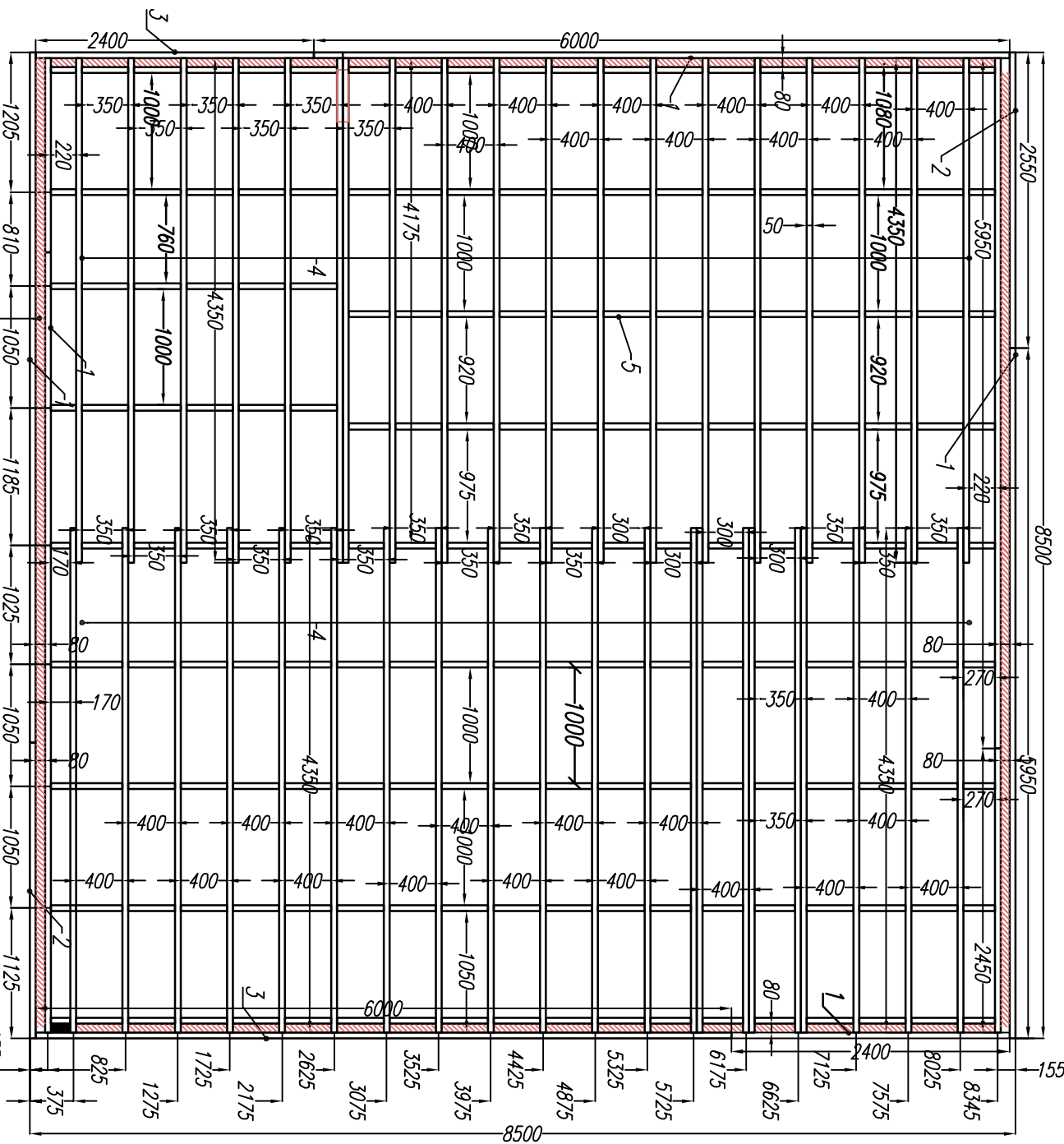
Ив. подл.	Подпись и дата	Возм. инв

Раскрой. Нижнее перекрытие			
Ном.	Наименов.	Размер.	Шт.
1	Фасад.доска	6000x200x50	6
2	Фасад.доска	2500x200x50	2
3	Фасад.доска	2400x200x50	4
4	Лава	4350x200x50	40
5	Мост.	По месту	175

Лист № _____ Каркасный дом КД-115 "Ямуга-2С"

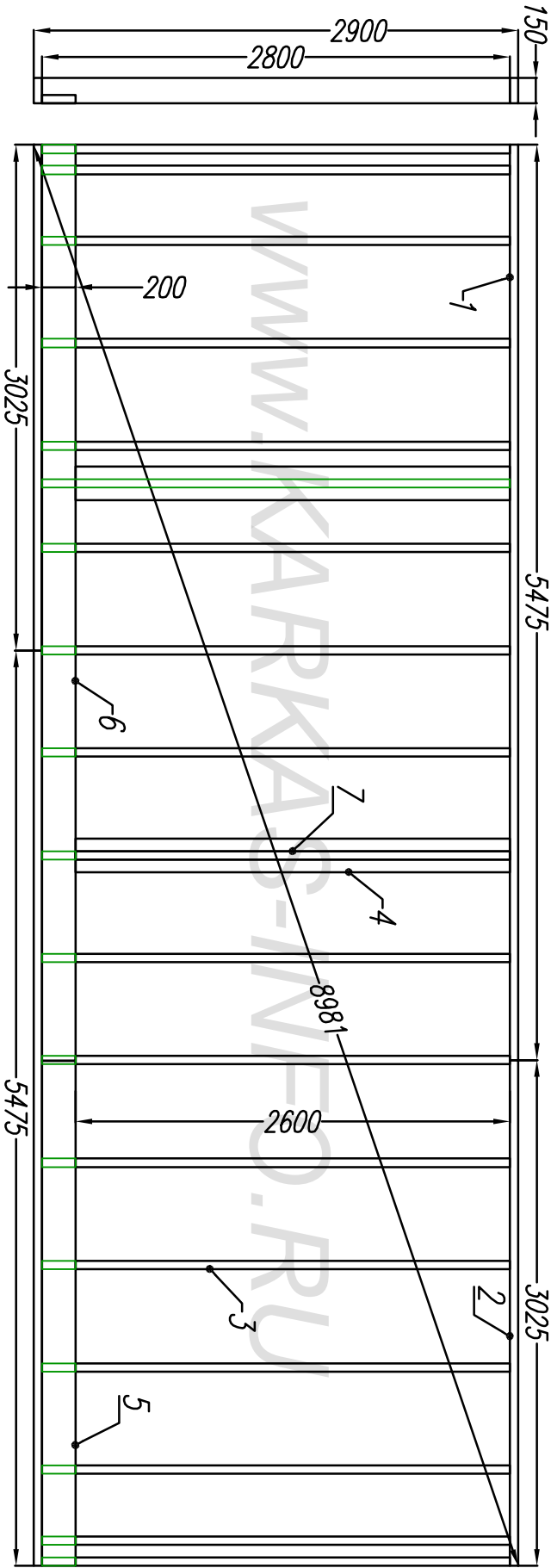
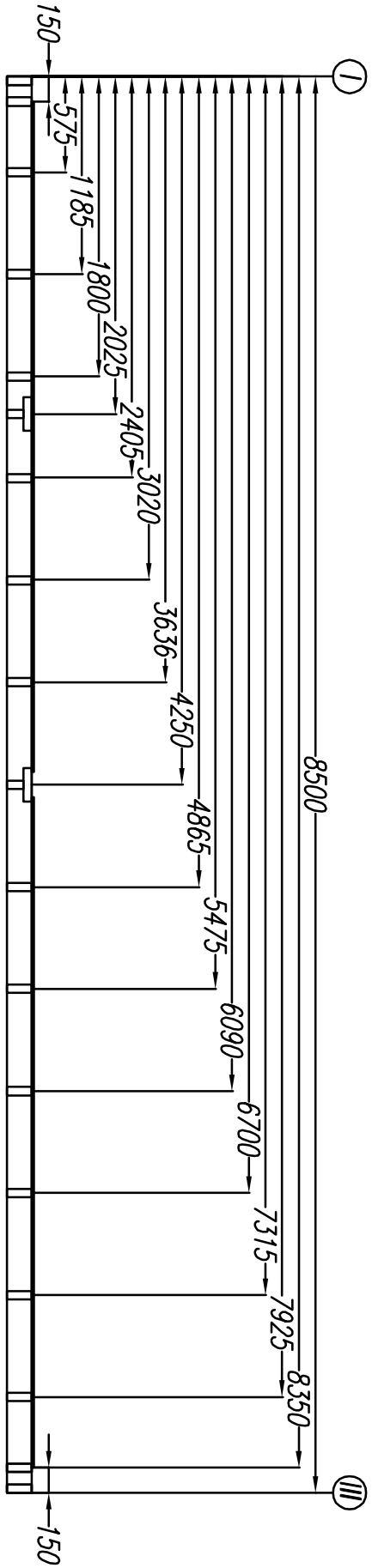
Лист	№ док	Подпись	Дата
Нижнее перекрытие			
Раскрой/Узлы		Стадия	Лист
		АС	09
		Листов	36

Уменьшитель в пространстве между балками закрывать сразу



Согласовано

Ив. подл. Подпись и дата Возм. инв



Стена.1 Рама.1

Раскрой. Стена.1

Ном.	Наименов.	Размер	Шт.	Ном.	Наименов.	Размер.	Шт.
1	Лежень	5475x150x50	2	4	Стойка	2600x200x50	2
2	Лежень	3025x150x50	2	5	Рубель	5475x200x50	1
3	Стойка	2800x150x50	16	6	Рубель	3025x200x50	1
				7	Стойка	2800x100x50	2

Лист №док Подпись Дата

Каркасный дом КД-115 "Ямуга-2С"

Стены.

Стация Лист Листов
АС 10 36

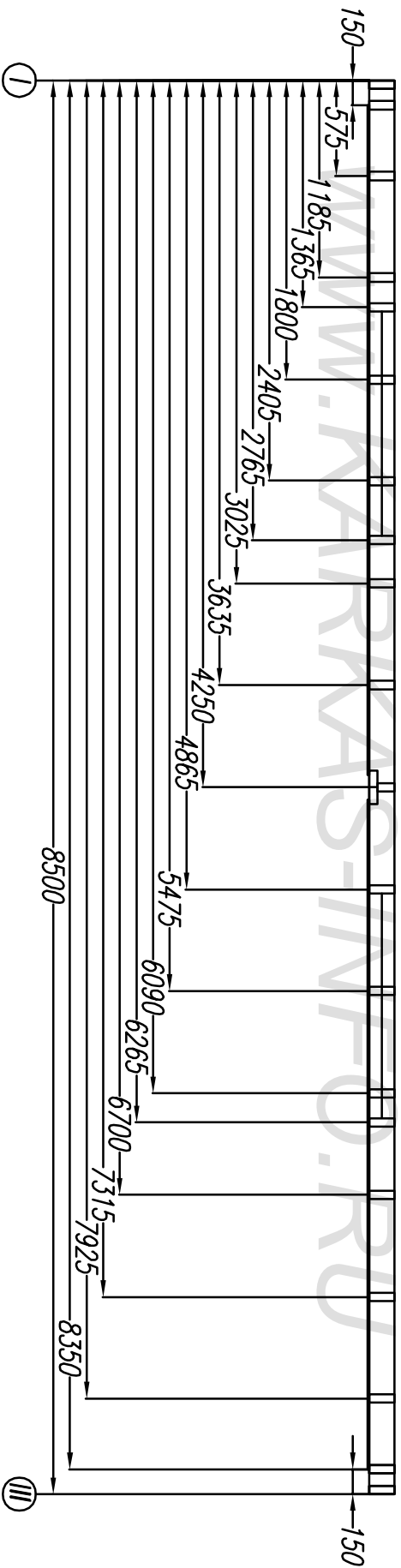
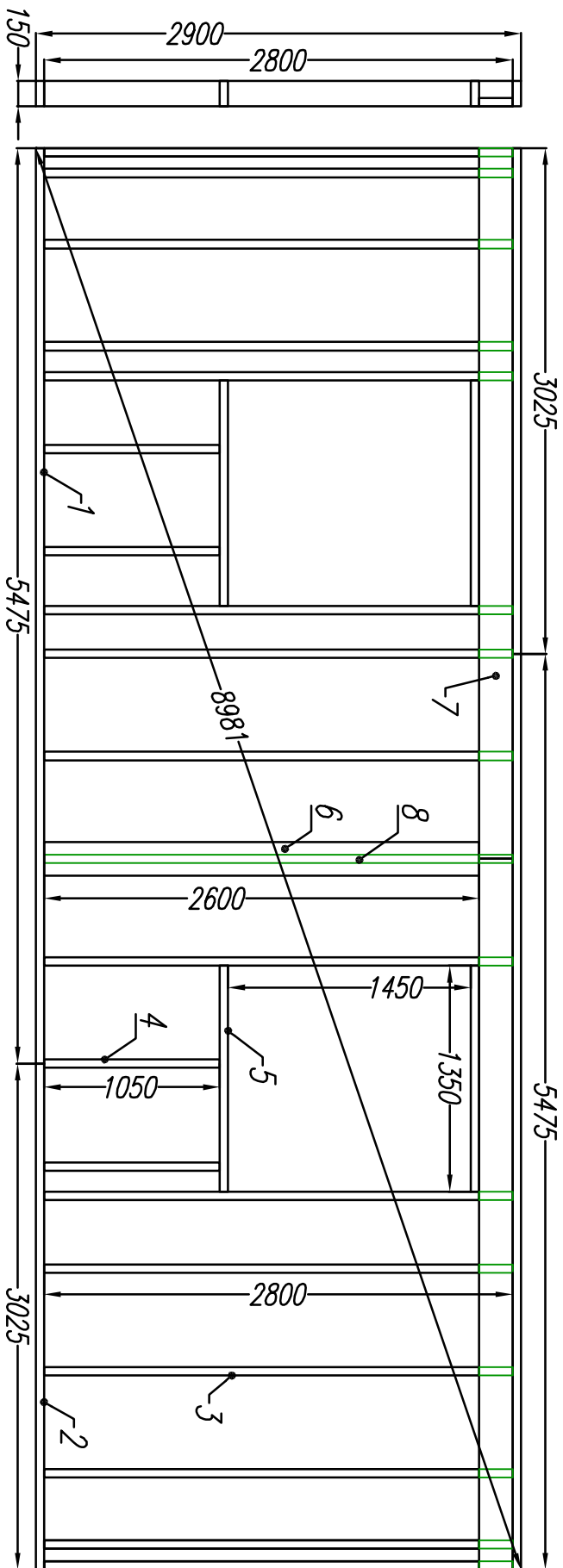
Рама.1

<http://www.karkas-info.ru>

Согласовано

Ив. подл. Подпись и дата Возм. инв

Стена.2 Рама.2



Раскрой. Стена.2

Ном.	Наименов.	Размер	Шт.	Ном.	Наименов.	Размер.	Шт.
1	Лежень	5475x150x50	2	6	Стойка	2600x200x50	1
2	Лежень	3025x150x50	2	7	Рубель	4250x200x50	2
3	Стойка	2800x150x50	15				
4	Стойка	1050x150x50	4				
5	Болка	1350x150x50	4	8	Стойка	2800x100x50	1

Каркасный дом КД-115 "Ямуга-2С"

Стены.

Рама 2

Стация Лист Листов

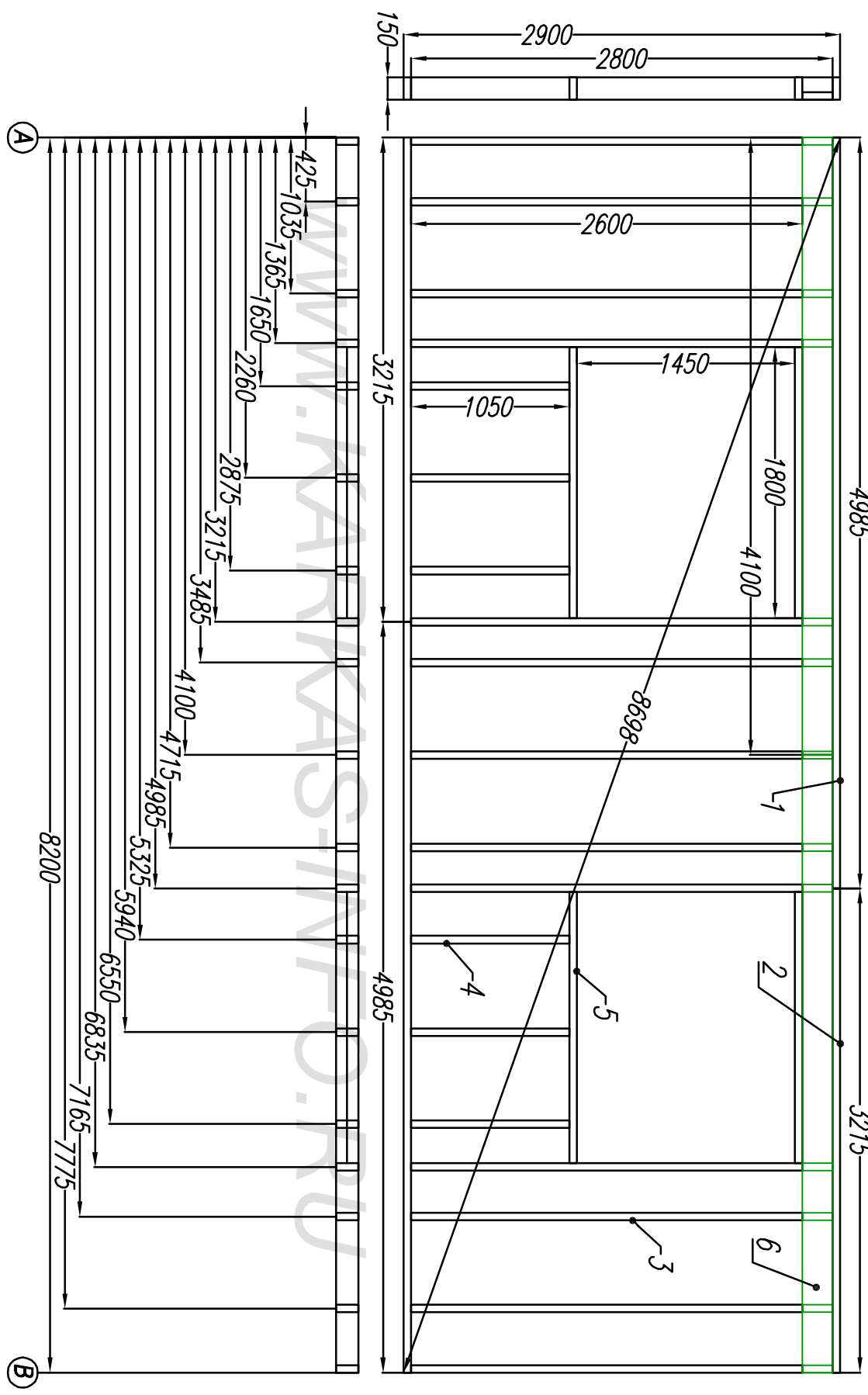
АС 11 36

<http://www.karkas-info.ru>

Согласовано

Ив. подл.	Подпись и дата	Возм. инв

Стена.3 Рама.3



Раскрой. Стена.3

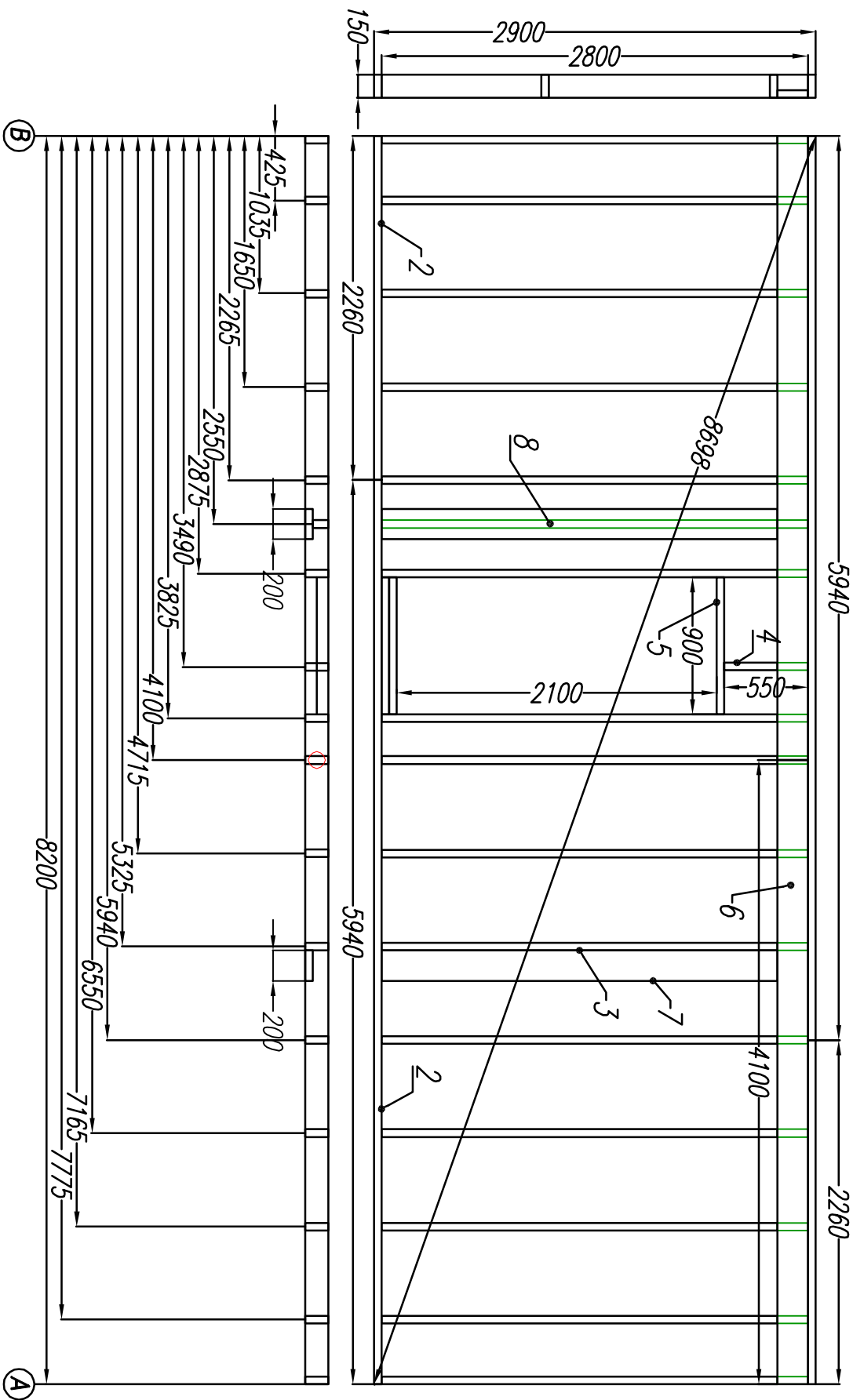
Ном.	Наименов.	Размер	Шт.	Ном.	Наименов.	Размер.	Шт.
1	Лежень	4985x150x50	2				
2	Лежень	3215x150x50	2	6	Ручель	4100x200x50	2
3	Стойка	2800x150x50	13				
4	Стойка	1050x150x50	6				
5	Болка	1800x150x50	4				

Лист	Недок	Подпись	Дата	Каркасный дом КД-115 "Ямуга-2С"		
				Стены.		
				Рама 3		
				Стация	Лист	Листов
				АС	12	36

Согласовано

Ив. подл. Подпись и дата Возм. инв

Стена.4 Рама.4



Раскрой. Стена.4

Ном.	Наименов.	Размер	Шт.	Ном.	Наименов.	Размер.	Шт.
1	Лежень	5940x150x50	2				
2	Лежень	2260x150x50	2	6	Рисель	4100x200x50	2
3	Стойка	2800x150x50	15	7	Стойка	2600x200x50	2
4	Стойка	550x150x50	1				
5	Багря	900x150x50	3	8	Стойка	2800x100x50	1

Каркасный дом КД-115 "Ямуга-2С"

Стены.

Рама 4-1

Лист Недок Подпись Дата

Стация Лист Листов

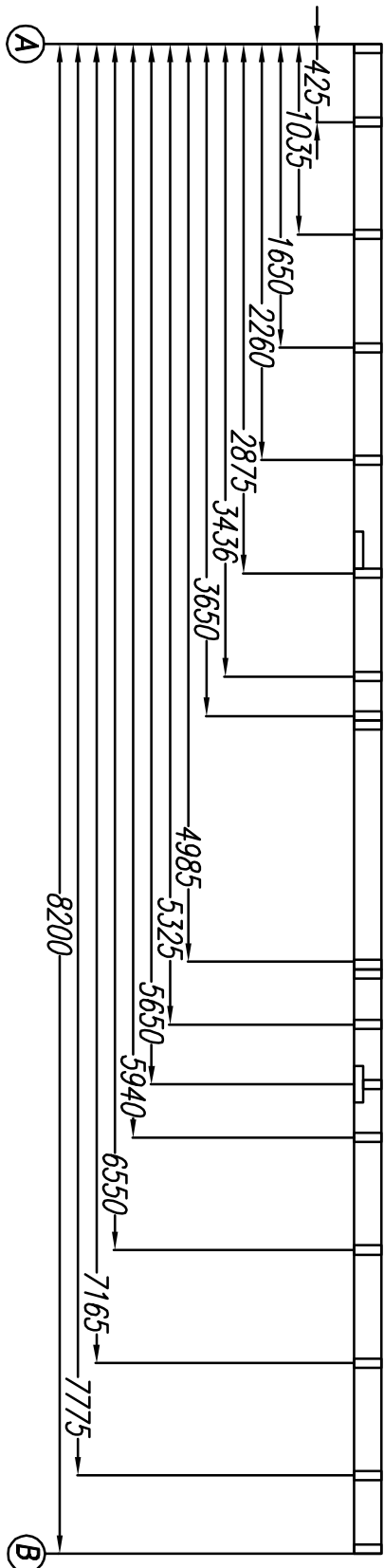
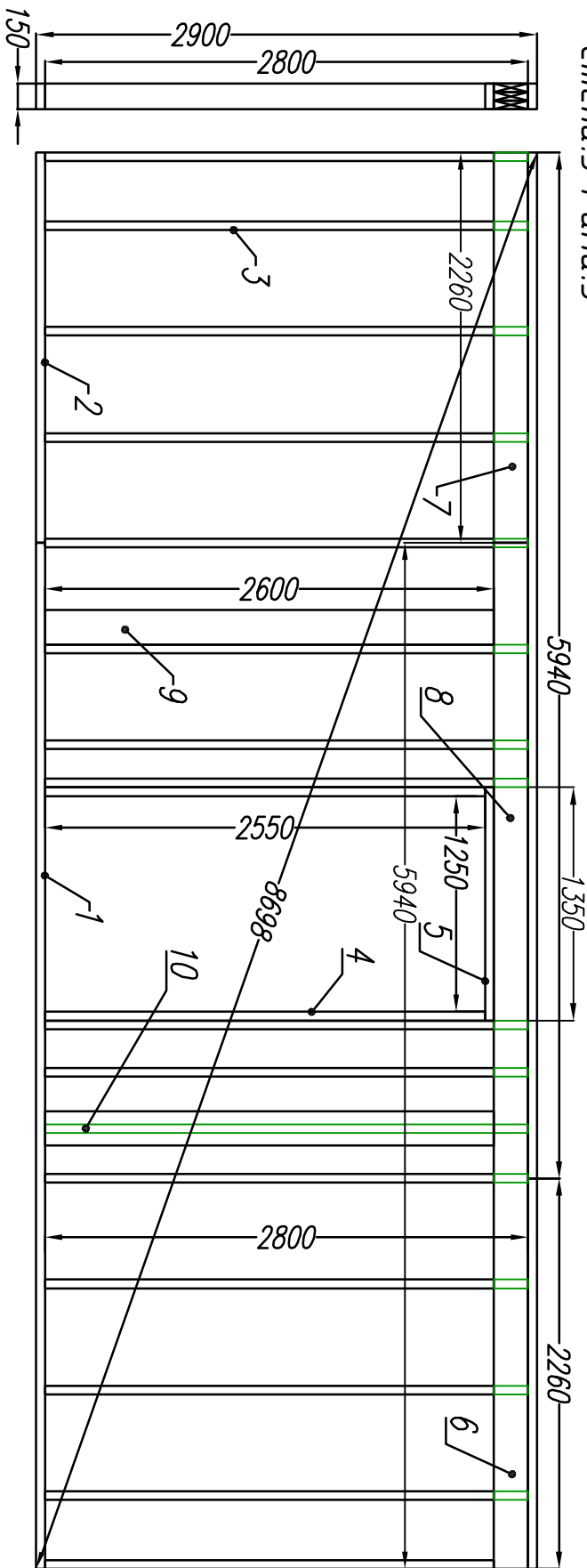
АС 13 36

http://www.katkas-info.ru

Согласовано

Ив. подл. Подпись и дата Возм. инв

Стена.5 Рама.5



Раскрой. Стена.5

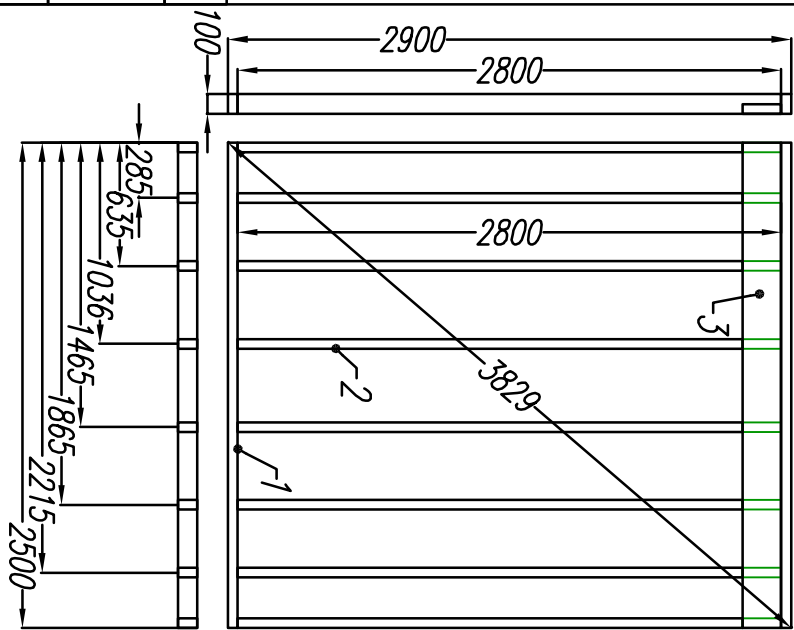
Ном.	Наименов.	Размер	Шт.	Ном.	Наименов.	Размер.	Шт.
1	Лежень	5940x150x50	2	6	Ручель	5940x200x50	1
2	Лежень	2260x150x50	2	7	Ручель	2660x200x50	1
3	Стойка	2800x150x50	15	8	Ручель	1350x200x50	2
4	Стойка	2550x150x50	2	9	Стойка	2600x200x50	2
5	Багет	1250x150x50	1	10	Стойка	2800x100x50	1

Лист	Недок	Подпись	Дата	Каркасный дом КД-115 "Ямуга-2С"		
				Стены.		
				Стация	Лист	Листов
				АС	14	36
Рама 5-1				ИПТД://www.karkas-itfo.ru		

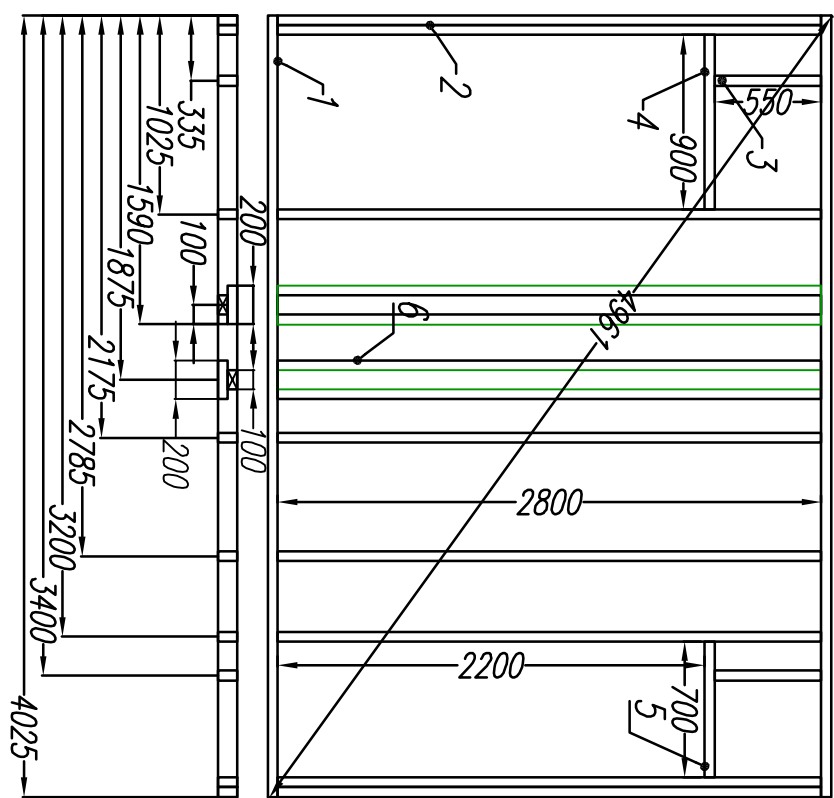
Согласовано

Ив. подл. Подпись и дата Возм. инв

Стена.6 Рама.6



Стена.7 Рама.7



Раскрой. Перегородка 6-1

Ном.	Наименов.	Размер.	Шт.
1	Лежень	2500x100x100	2
2	Стойка	2800x100x50	8
3	Ригель	2500x200x50	1

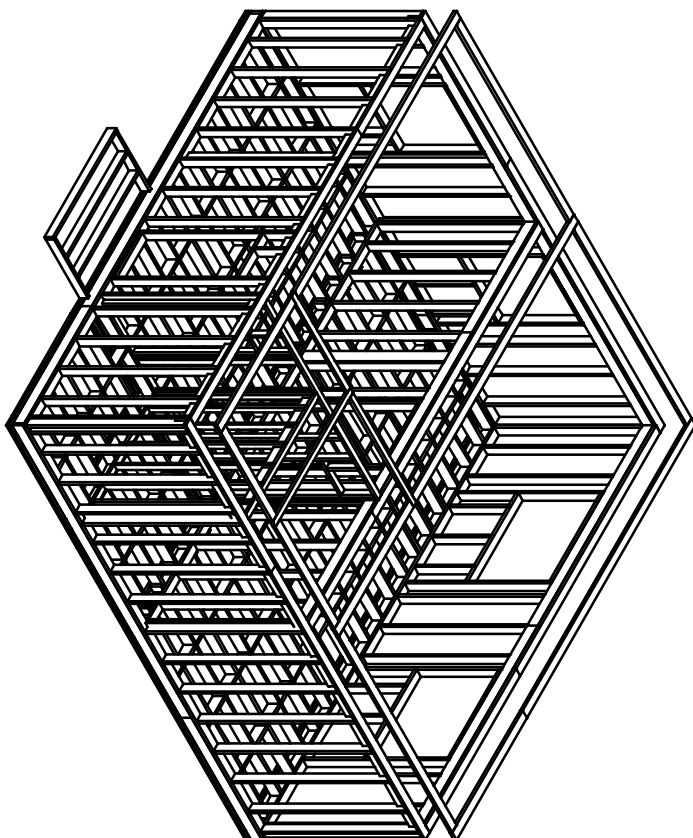
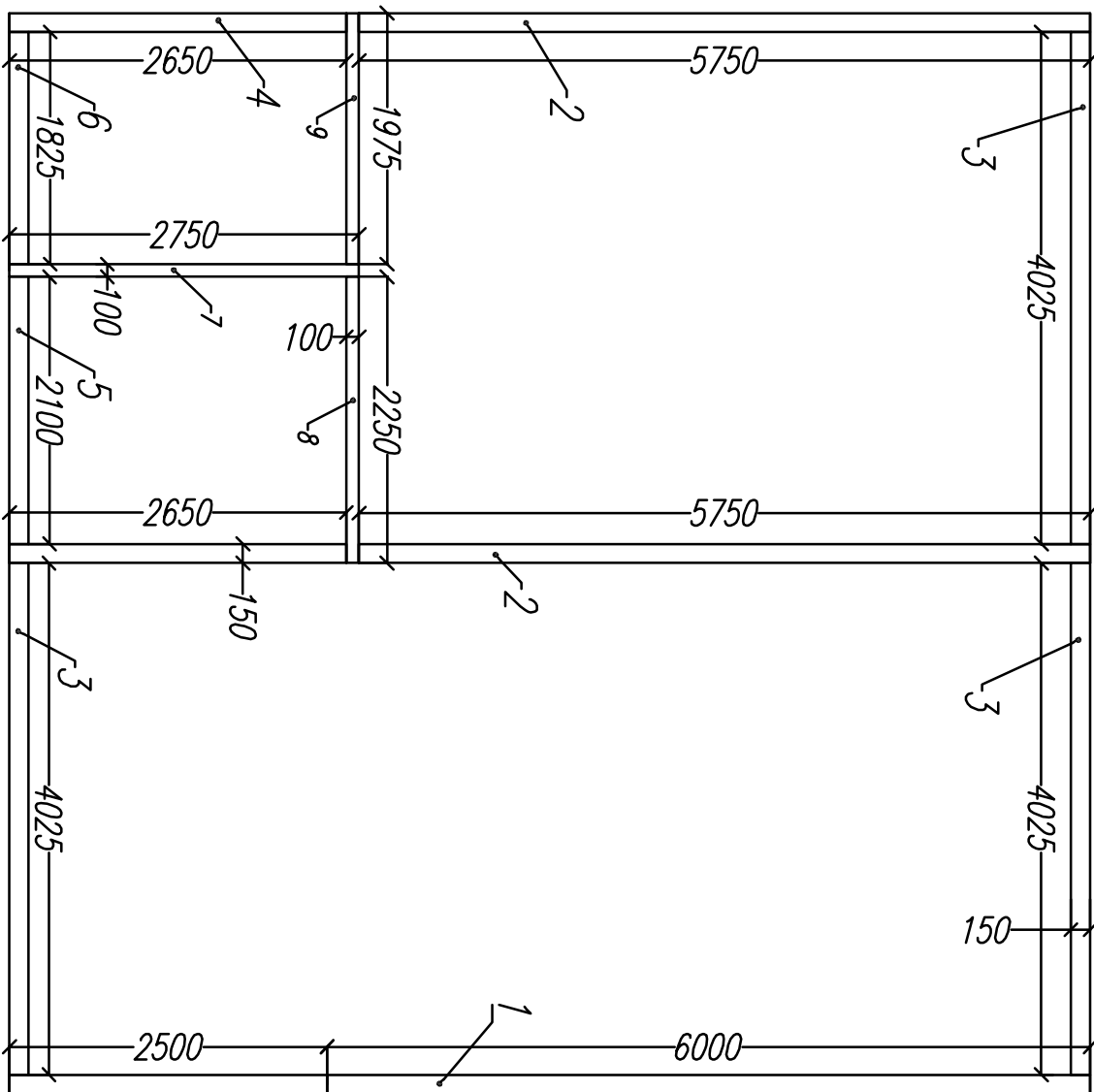
Раскрой. Перегородка 7-1

Ном.	Наименов.	Размер.	Шт.
1	Лежень	4025x100x50	2
2	Стойка	2800x100x50	10
3	Стойка	550x100x50	2
4	Балка	900x100x50	1
5	Балка	700x100x50	1
6	Стойка	2800x200x50	2

Каркасный дом КД-115 "Ямуга-2С"				
Лист	Недок	Подпись	Дата	
Стены.		Стация	Лист	Листов
Рама 6-1, 7-1		АС	15	36

Согласовано

Ив. подл. Подпись и дата Возм. инв



Раскрой. Верхняя обвязка.

Ном.	Наименов.	Размер	Шт.	Ном.	Наименов.	Размер.	Шт.
1	Лежень	6000x150x50	1	6	Лежень	1825x150x50	1
2	Лежень	5750x150x50	2				
3	Лежень	4025x150x50	3	7	Лежень	2750x100x50	1
4	Лежень	2650x150x50	2	8	Лежень	2250x100x50	1
5	Лежень	2100x150x50	1	9	Лежень	1975x100x50	1

Каркасный дом КД-115 "Ямуга-2С"

Верхняя обвязка

-/-

Стадия Лист Листов

АС 16 36

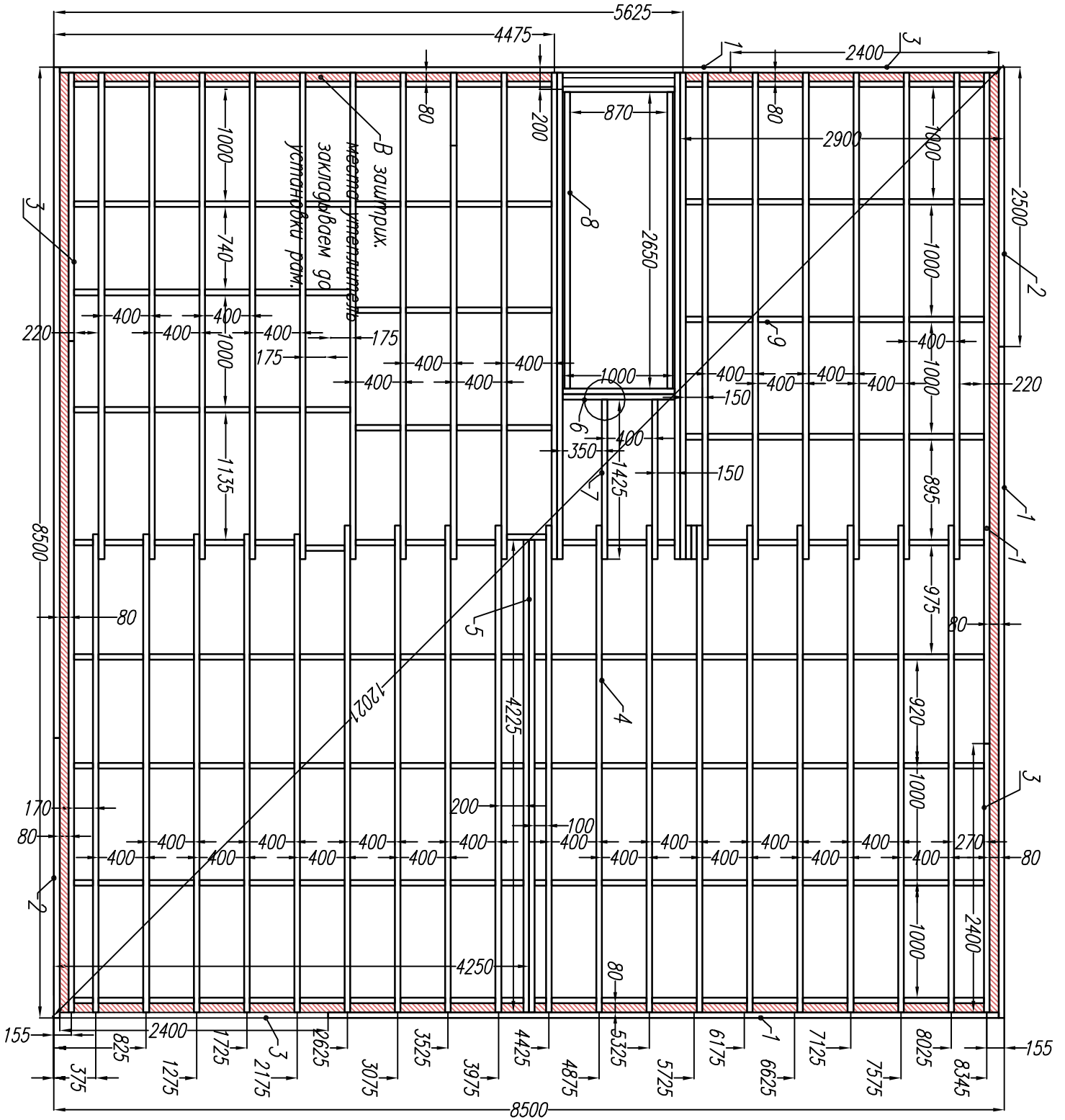
http://www.katkas-info.ru

Лист

Недок

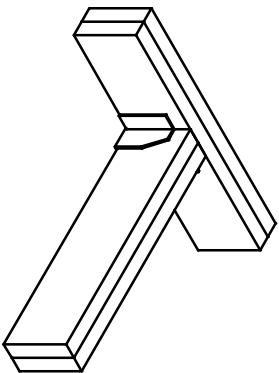
Подпись

Дата



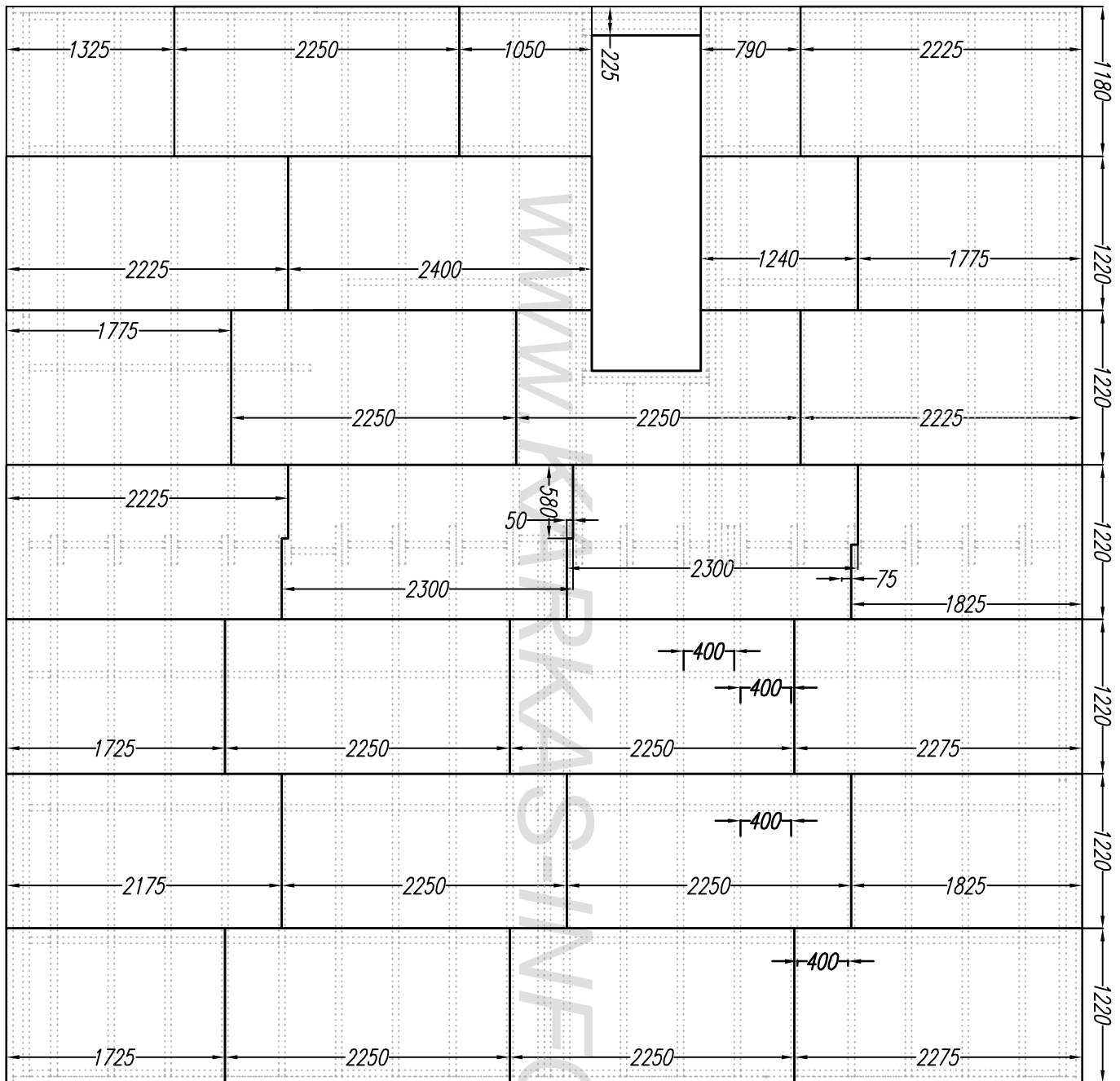
Раскрой. Верхнее перекрытие.

Ном.	Наименов.	Размер	Шт.	Ном.	Наименов.	Размер.	Шт.
1	Фасад.госка	6000x200x50	6	6	Балка	1000x200x50	4
2	Фасад.госка	2500x200x50	2	7	Лага	1425x200x50	2
3	Фасад.госка	2400x200x50	4	8	Балка проема	2650x200x50	1
4	Лага	4350x200x50	37	9	Мост	по месту	170
5	Лага	4225x200x50	2	10			



Согласовано

Ив. подл.	Подпись и дата	Возм. инв				



Лист	№ док	Подпись	Дата	Каркасный дом КД-115 "Ямуга-2С"			
				Настил ОСБ	Стадия	Лист	Листов
					АС	18	36
				-/-	http://www.karkas-info.ru		

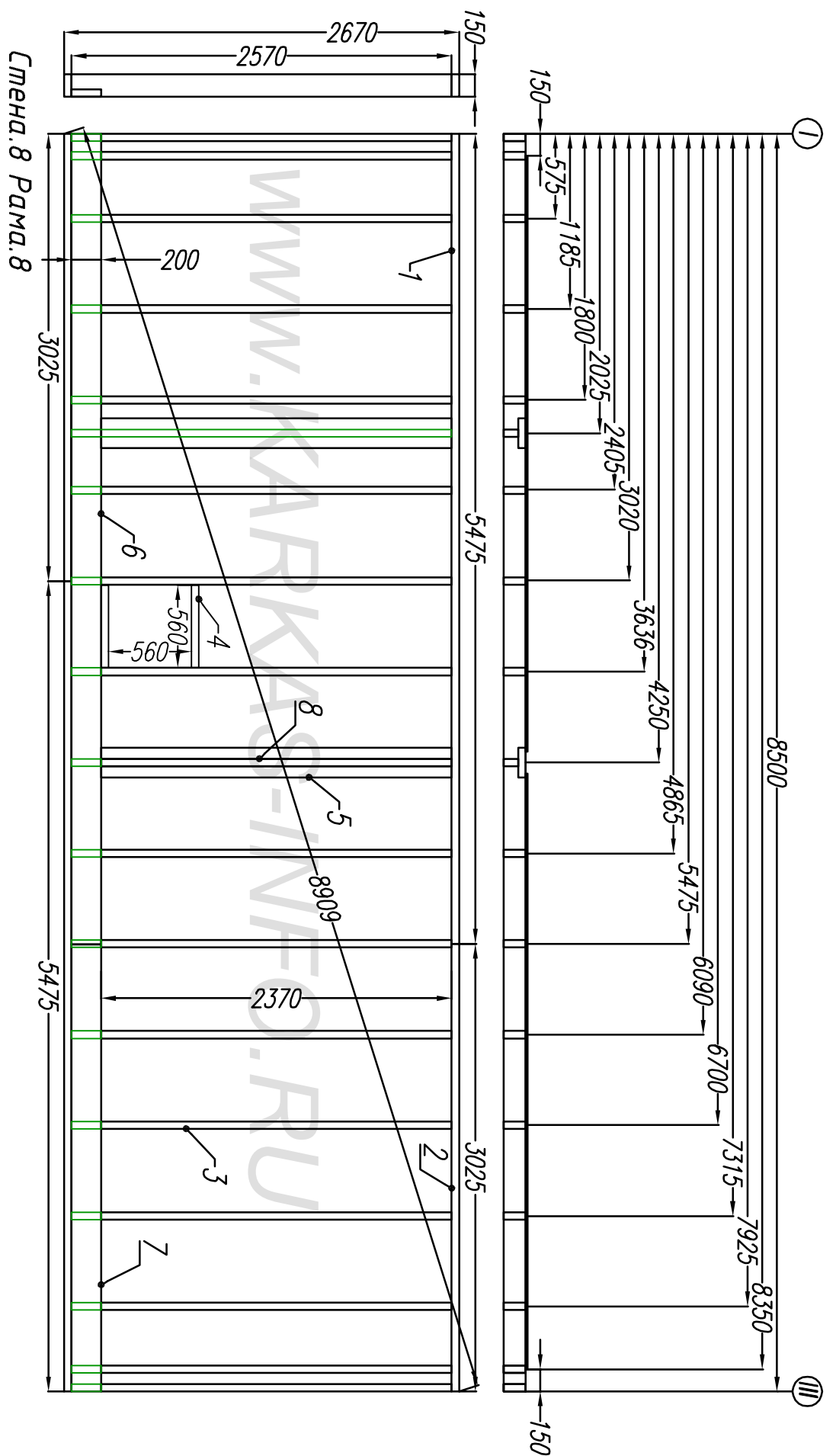
Согласовано

Ив. подл. Подпись и дата Возм. инв

Раскрой. Стена. 8							
Ном.	Наименов.	Размер	Шт.	Ном.	Наименов.	Размер.	Шт.
1	Лежень	5475x150x50	2	5	Стойка	2370x200x50	2
2	Лежень	3025x150x50	2	6	Рубель	5475x200x50	1
3	Стойка	2570x150x50	16	7	Рубель	3025x200x50	1
4	Балка	560x150x50	2	8	Стойка	2570x100x50	2

Лист	Надок	Подпись	Дата	Каркасный дом КД-115 "Ямуга-2С"		
				Второй этаж.		
				Рама 8		
				Стация	Лист	Листов
				АС	19	36

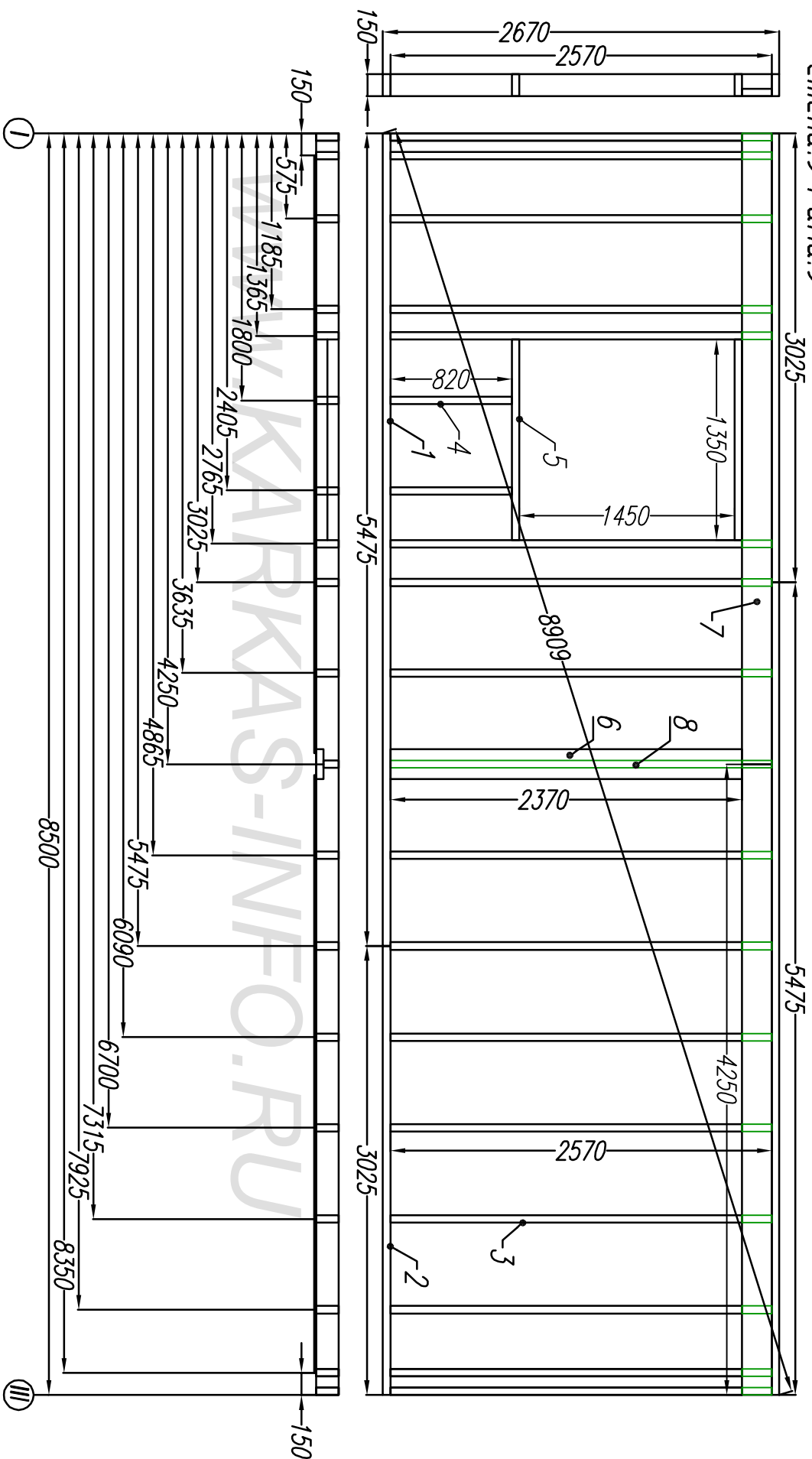
<http://www.karkas-info.ru>



Согласовано

Ив. подл. Подпись и дата Возм. инв

Стена 9 Рама 9



Раскрой. Стена 9

Ном.	Наименов.	Размер	Шт.	Ном.	Наименов.	Размер.	Шт.
1	Лежень	5475x150x50	2	6	Стойка	2370x150x50	1
2	Лежень	3025x150x50	2	7	Ручель	4250x200x50	2
3	Стойка	2570x150x50	16				
4	Стойка	820x150x50	2				
5	Балка	1350x150x50	2	8	Стойка	2570x100x50	1

Лист №подк Подпись Дата

Каркасный дом КД-115 "Ямуга-2С"

Мансарда

Стация Лист Листов
АС 20 36

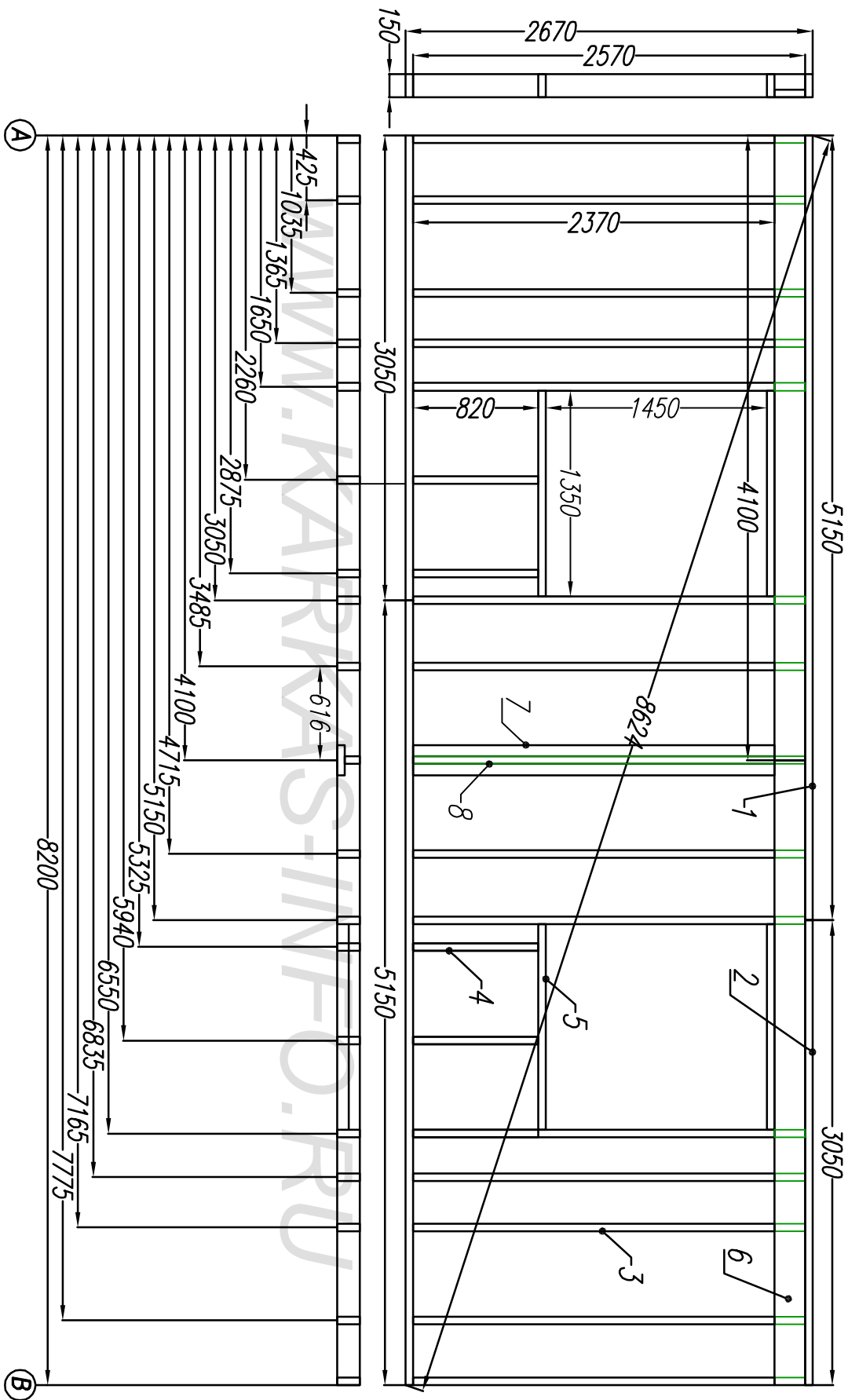
Стена 9. Рама 9-1

<http://www.karkas-info.ru>

Согласовано

Ив. подл. Подпись и дата Возм. инв

Стена.10 Рама.10



Раскрой. Стена.10

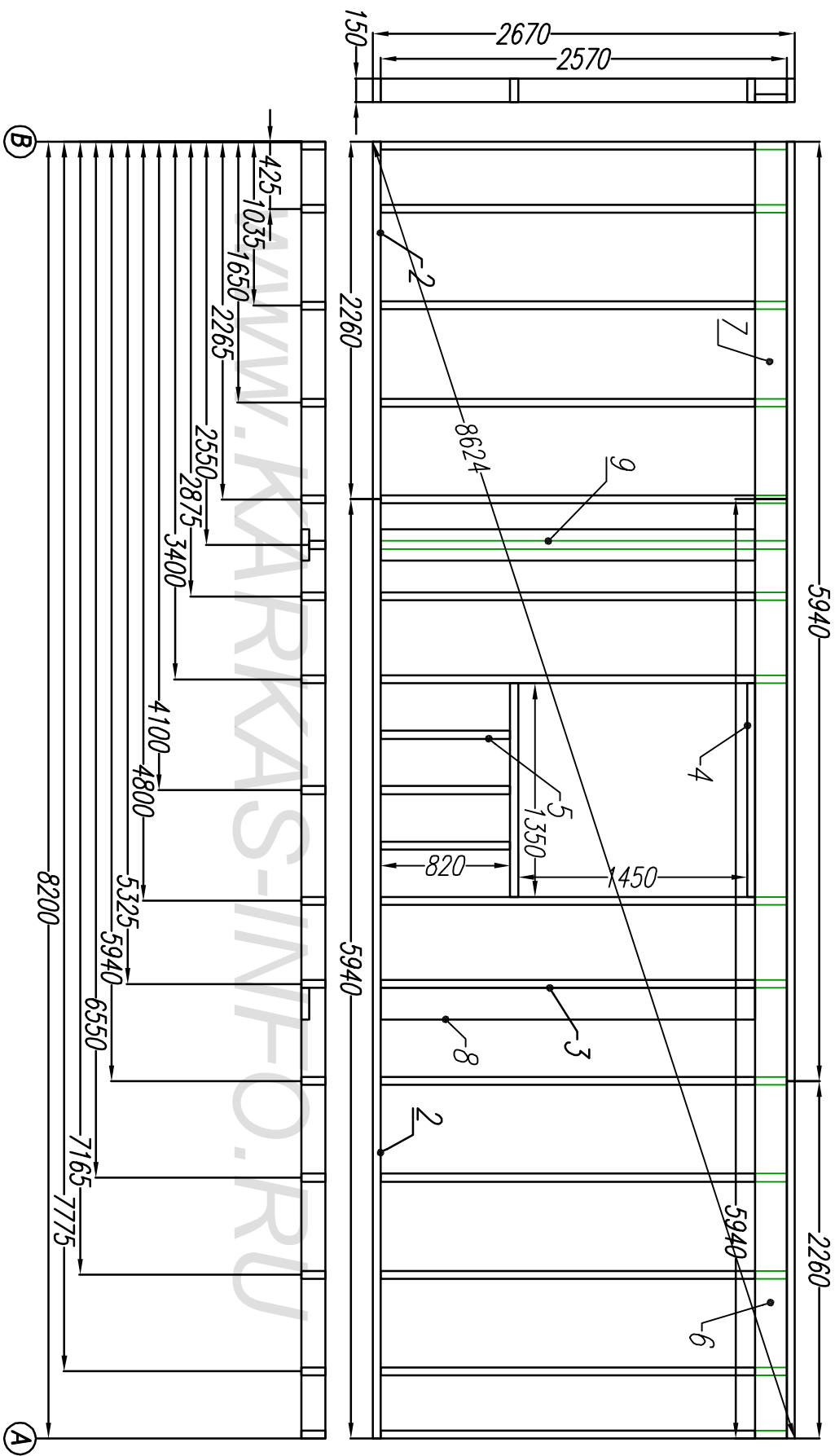
Ном.	Наименов.	Размер	Шт.	Ном.	Наименов.	Размер.	Шт.
1	Лежень	5150x150x50	2	6	Ручейль	4250x200x50	2
2	Лежень	3050x150x50	2	7	Стойка	2370x200x50	1
3	Стойка	2570x150x50	14	8	Стойка	2570x100x50	1
4	Стойка	820x150x50	4				
5	Балка	1350x150x50	4				

Лист	Надок	Подпись	Дата	Каркасный дом КД-115 "Ямуга-2С"		
				Второй этаж.		
				Стация	Лист	Листов
				АС	21	36
Стена.10				http://www.karkas-info.ru		

Согласовано

Ив. подл. Подпись и дата Возм. инв

Стена. 11 Рама. 11



Раскрой. Стена. 11

Ном.	Наименов.	Размер	Шт.	Ном.	Наименов.	Размер.	Шт.
1	Лежень	5940x150x50	2	6	Резель	5940x200x50	1
2	Лежень	2260x150x50	2	7	Резель	2260x200x50	1
3	Стойка	2570x150x50	14	8	Стойка	2370x200x50	2
4	Балка	1350x150x50	2	9	Стойка	2570x100x50	1
5	Стойка	820x150x50	3	10			

Каркасный дом КД-115 "Ямуга-2С"

Второй этаж.

Рама 11.

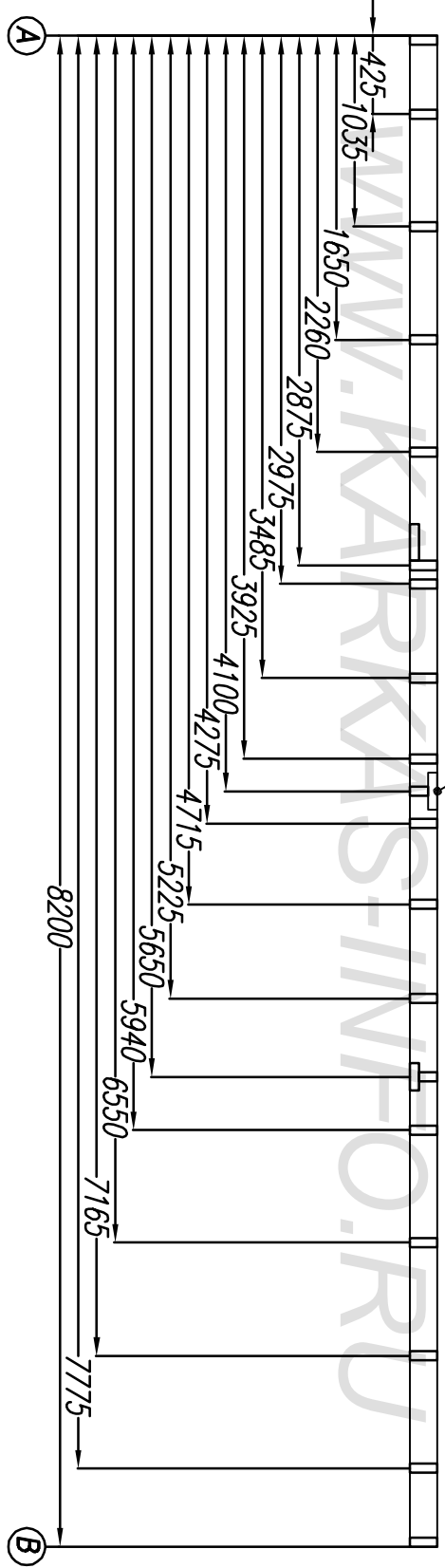
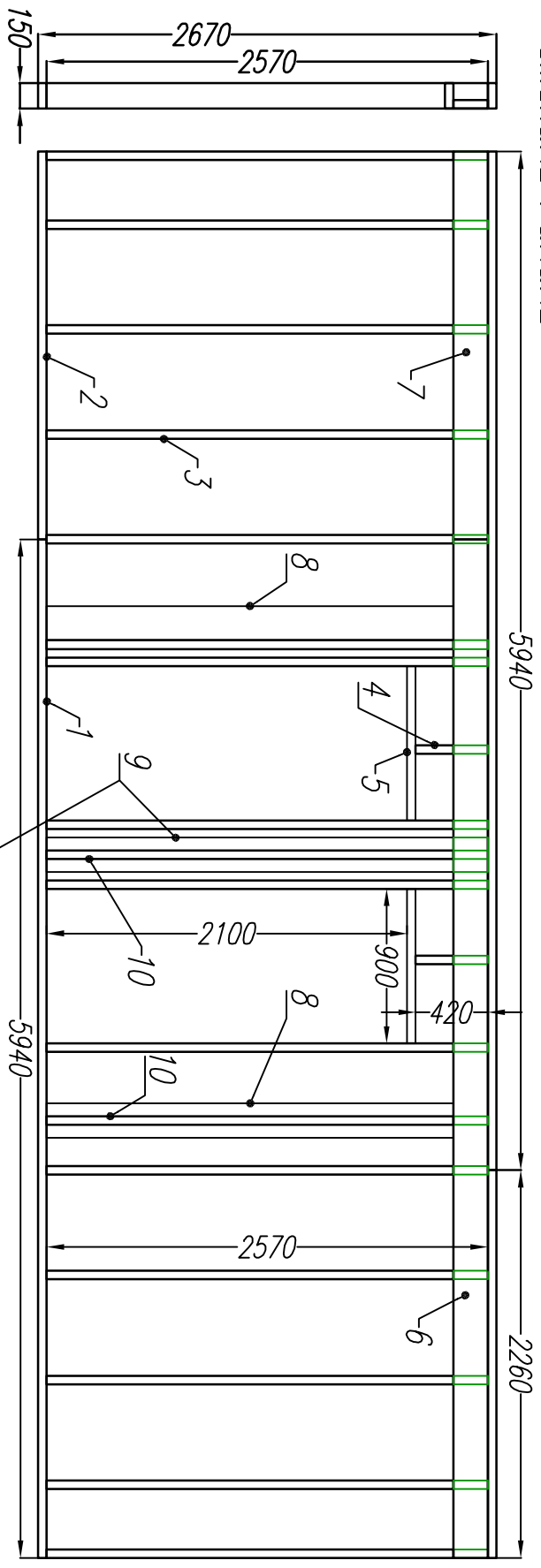
Лист	Надок	Подпись	Дата	Стация	Лист	Листов
				АС	22	36

<http://www.karkas-info.ru>

Согласовано

Ив. подл.	Подпись и дата	Возм. инв

Стена.12 Рама.12



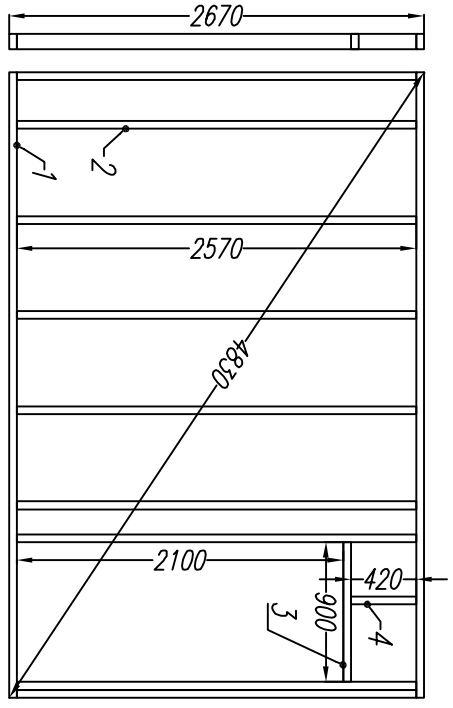
Раскрой. Стена.12

Ном.	Наименов.	Размер	Шт.	Ном.	Наименов.	Размер.	Шт.
1	Лежень	5940x150x50	2	6	Рубель	5940x200x50	1
2	Лежень	2260x150x50	2	7	Рубель	2260x200x50	1
3	Стойка	2570x150x50	15	8	Стойка	2370x200x50	2
4	Болка	420x150x50	2	9	Стойка	2570x200x50	1
5	Стойка	900x150x50	2	10	Стойка	2570x100x50	2

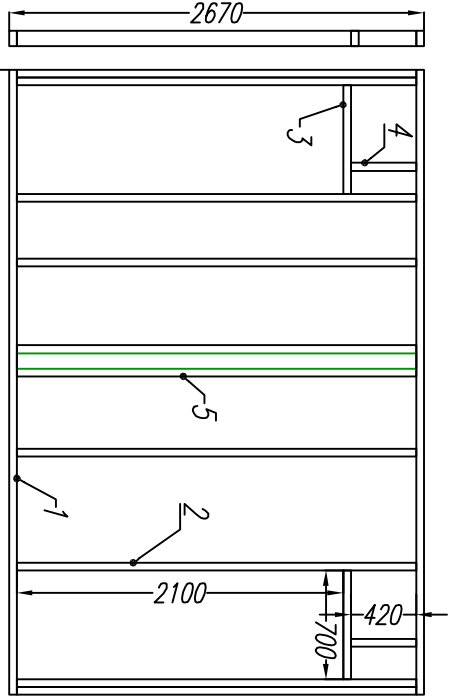
Лист	Надок	Подпись	Дата	Каркасный дом КД-115 "Ямуга-2С"		
				Второй этаж		
				Стация	Лист	Листов
				АС	23	36
Рама-12				http://www.karkas-info.ru		

Ив. подл.	Подпись и дата	Возм. инв

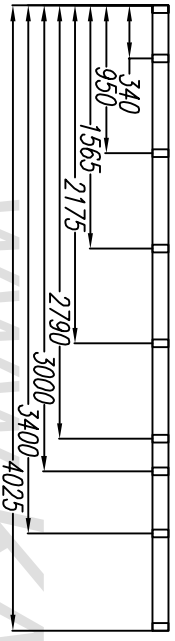
Стена. 16 Рама. 16



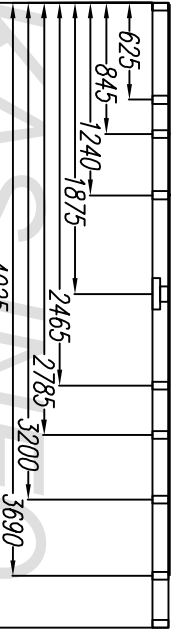
Стена. 15 Рама. 15



Стена. 13 Рама. 13



Стена. 14 Рама. 14

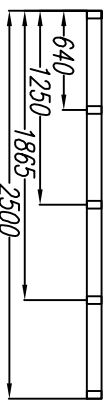
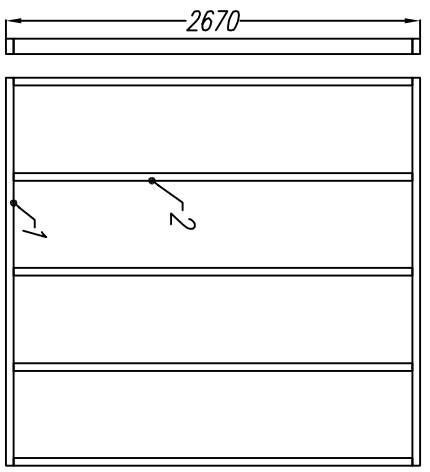
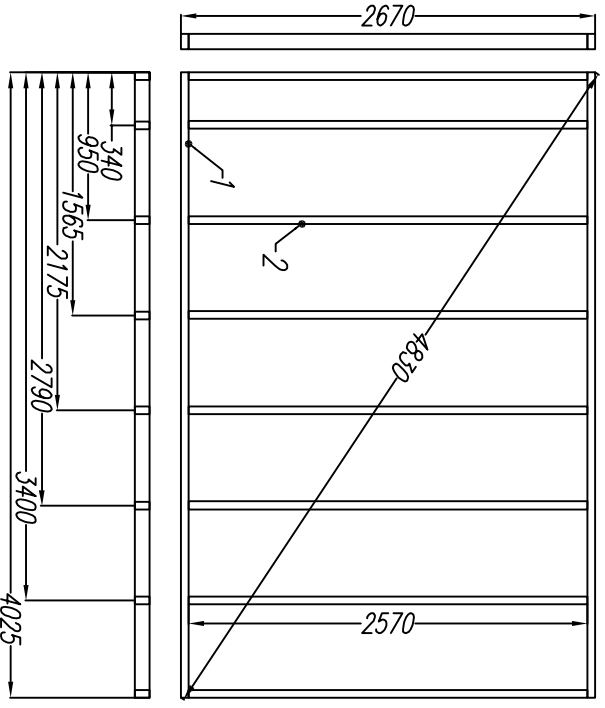


Раскрой. Перегородка 13-1			
Ном.	Наименов.	Размер.	Шт.
1	Лежень	4025x100x50	2
2	Стойка	2570x100x50	8

Раскрой. Перегородка 14-1			
Ном.	Наименов.	Размер.	Шт.
1	Лежень	2500x100x50	2
2	Стойка	2570x100x50	5

Раскрой. Перегородка 15-1			
Ном.	Наименов.	Размер.	Шт.
1	Лежень	4025x100x50	2
2	Стойка	2570x100x50	9
3	Балка	700x100x50	2
4	Стойка	420x100x50	2
5	Стойка	2570x200x50	1

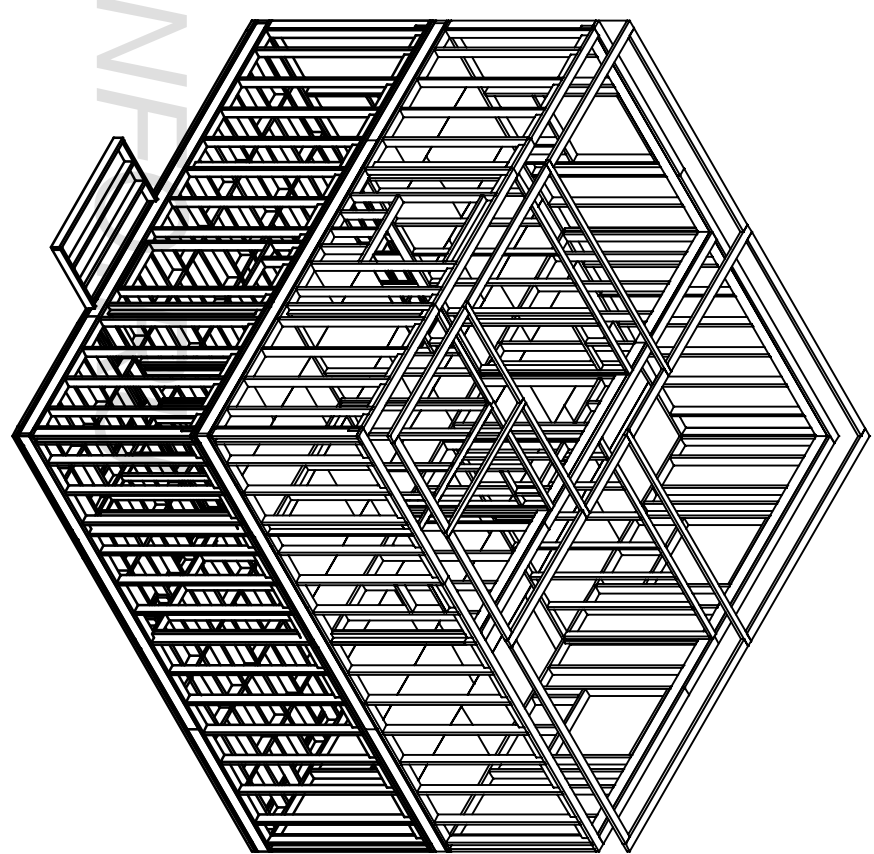
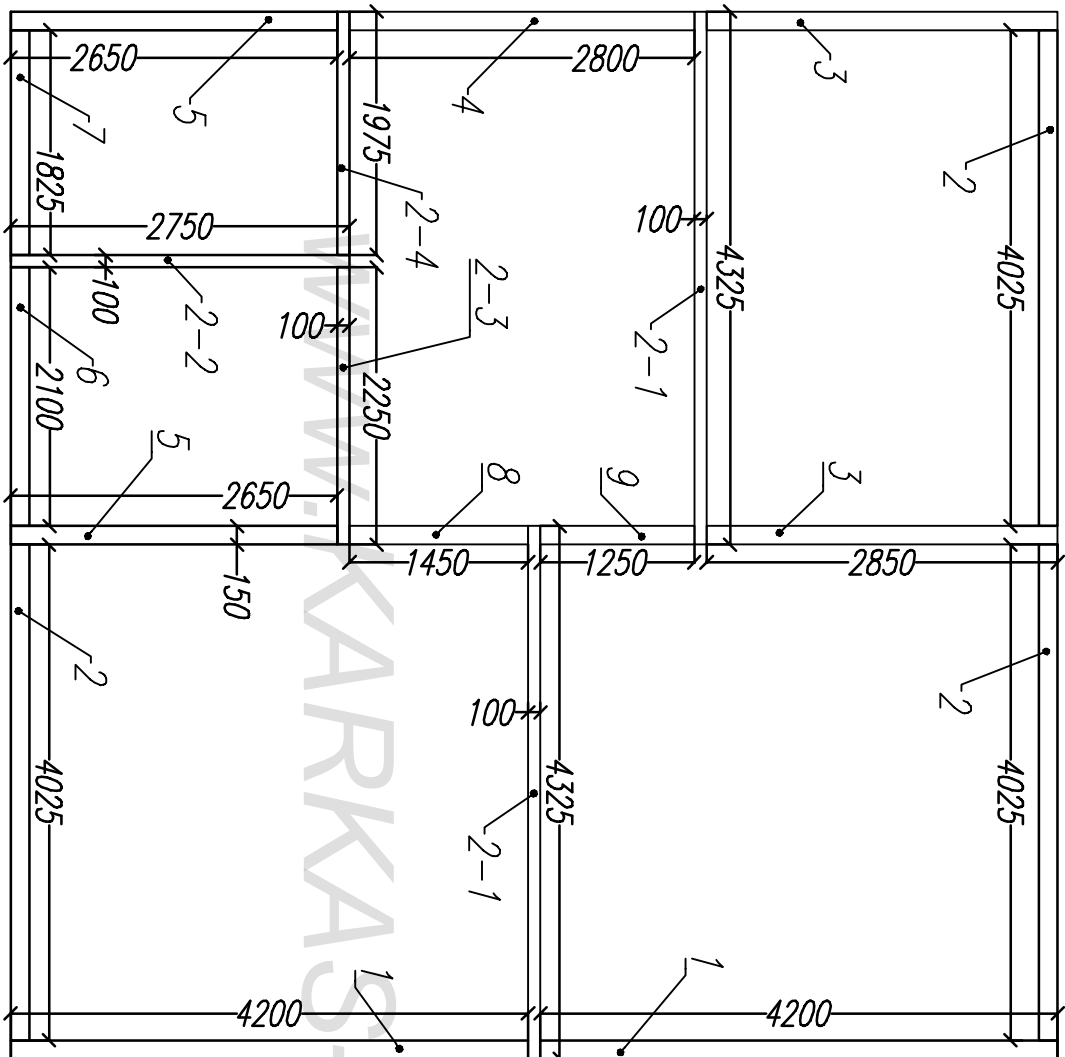
Раскрой. Перегородка 16-1			
Ном.	Наименов.	Размер.	Шт.
1	Лежень	4025x100x50	2
2	Стойка	2570x100x50	9
3	Балка	900x100x50	1
4	Стойка	420x100x50	2



Подпись	Дата	Каркасный дом КД-115 "Ямуга-2С"		
		Мансарда	Стация	Лист
		Фронтон/Перегородка-3	АС	24
				36

Согласовано

Ив. подл. Подпись и дата Возм. инв



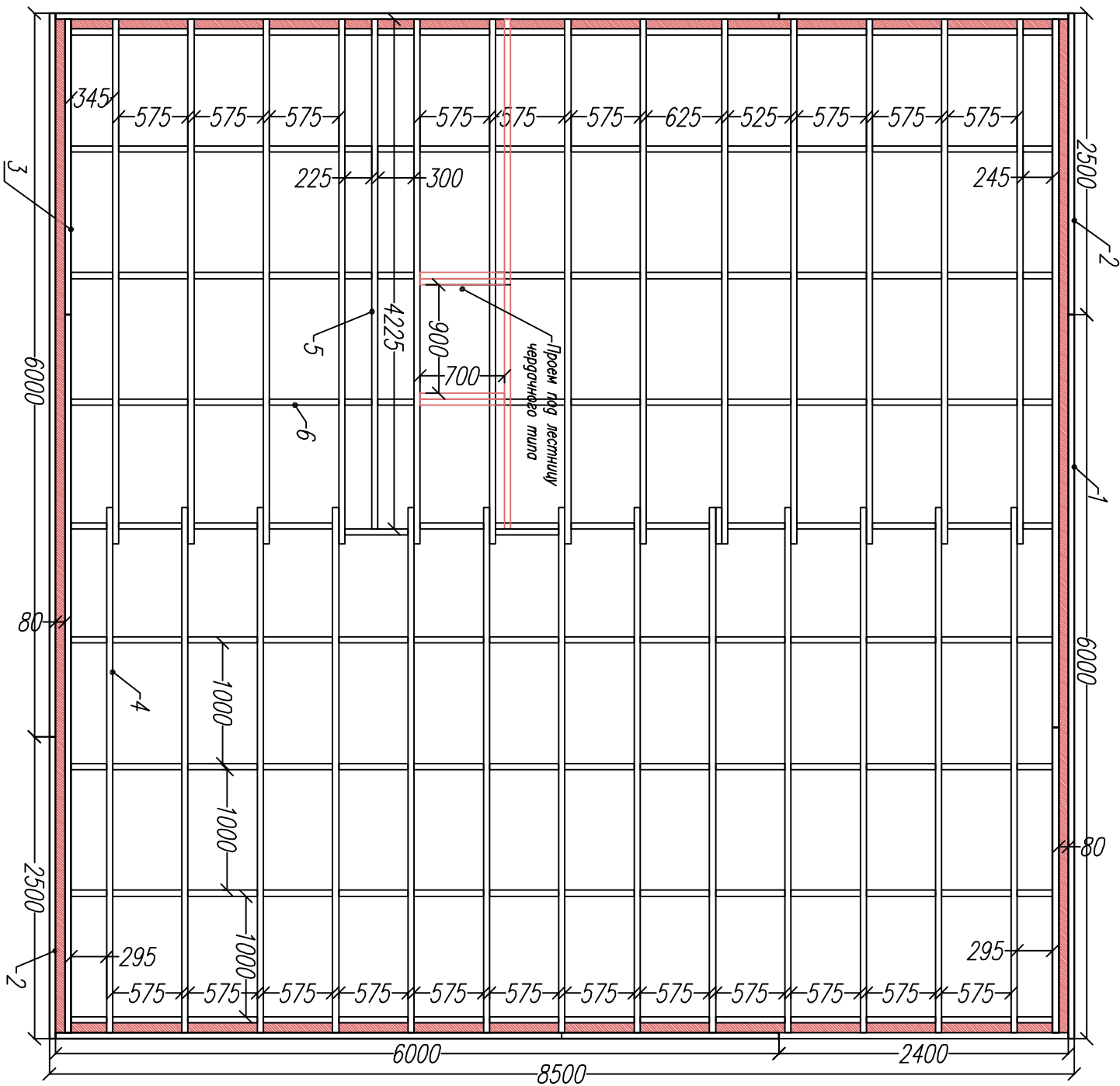
Раскрой. Верхняя обвязка

Ном.	Наименов.	Размер	Шт.	Ном.	Наименов.	Размер.	Шт.
1	Лежень	4200x150x50	2	8	Лежень	1450x150x50	1
2	Лежень	4025x150x50	3	9	Лежень	1250x150x50	1
3	Лежень	2850x150x50	2				
4	Лежень	2800x150x50	1	2-1	Лежень	4325x100x50	2
5	Лежень	2650x150x50	2	2-2	Лежень	2750x100x50	1
6	Лежень	2100x150x50	1	2-3	Лежень	2250x100x50	1
7	Лежень	1825x150x50	1	2-4	Лежень	1975x100x50	1

Лист	Недок	Подпись	Дата	Каркасный дом КД-115 "Ямуга-2С"		
				Второй этаж.	Стация	Лист
				АС	25	36
Верхняя обвязка				http://www.karkas-info.ru		

Согласовано

Ив. подл.	Подпись и дата	Возм. инв				

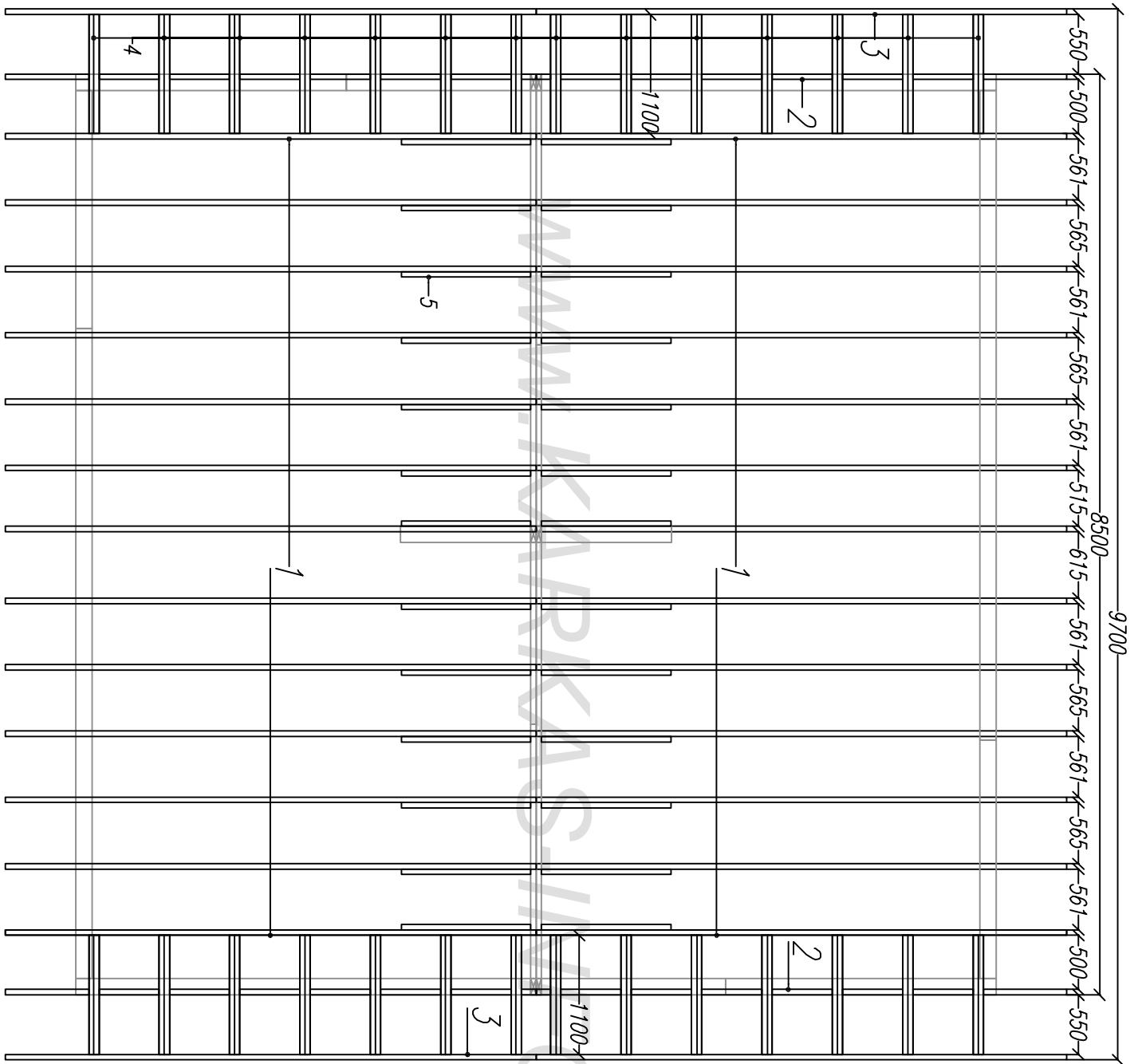


Раскрой. Чердачное перекрытие	Ном.	Наименов.	Размер.	Шт.
	1	Фасад. доска	6000x200x50	6
	2	Фасад. доска	2500x200x50	2
	3	Фасад. доска	2400x200x50	4
	4	Лага	4350x200x50	26
	5	Лага	4225x200x50	1
	6	Молп	по месту	135

Лист	№ док	Подпись	Дата	Каркасный дом КД-115 "Ямуга-2С"		
				Стадия	Лист	Листов
				АС	26	36
				Чердачное перекрытие		
				-		
				http://www.karkas-info.ru		

Согласовано

Ив. подл. Подпись и дата Возм. инв

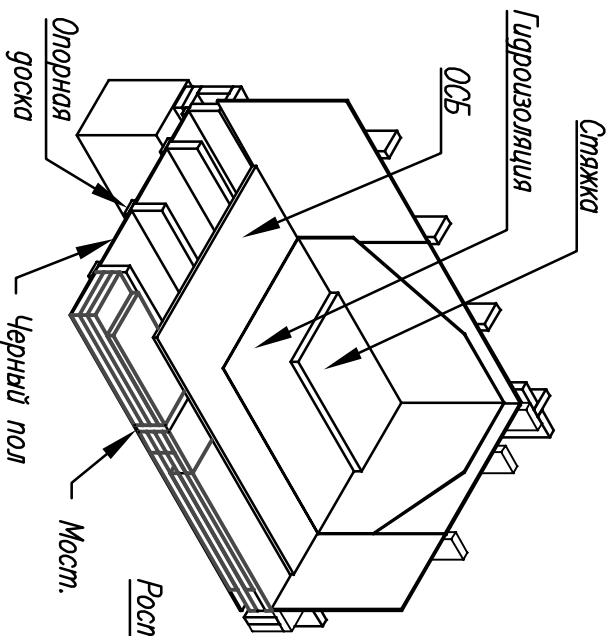
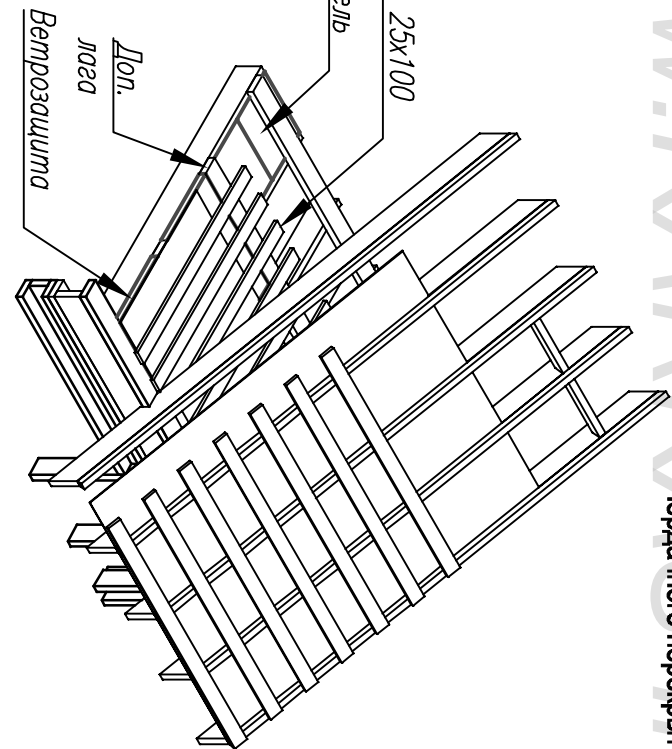
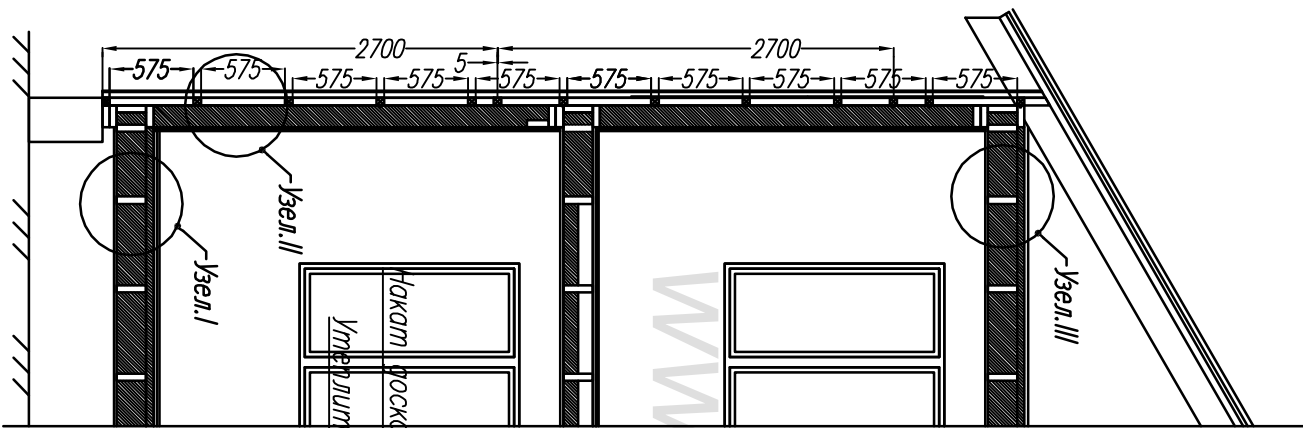


Раскрой. Стропила			
Ном.	Наименов.	Размер.	Шт.
1	Стропило основное	5700x200x50	26
2	Стропило фронтон	5700x200x50	4
3	Стропило коньковое	5700x200x50	4
4	Кобылка	1100x100x50	28
5	Затяжка	2530x150x50	13

Лист	Недок	Подпись	Дата	Каркасный дом КД-115 "Ямуга-2С"			
				Схема стропил	Стадия	Лист	Листов
					АС	28	36
				-/-	http://www.karkas-info.ru		

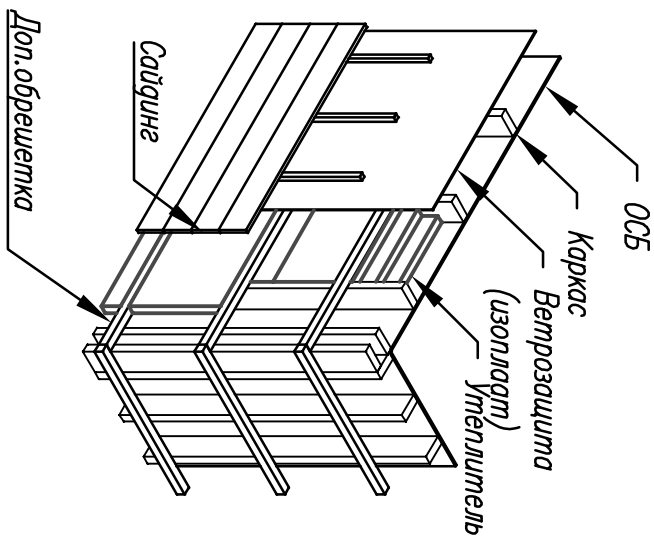
Ив. подл.	Подпись и дата	Возм. инв			

Схема дополнительного
утепления

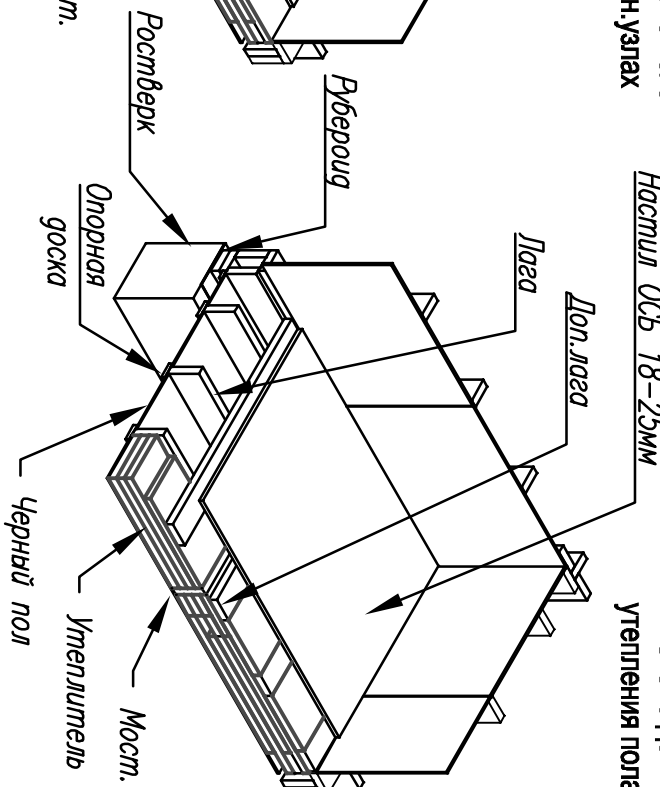


4. Схема пола
в сан.узлах

3. Схема утепления
чердачного перекрытия.



2. Схема доп.
утепления стен.

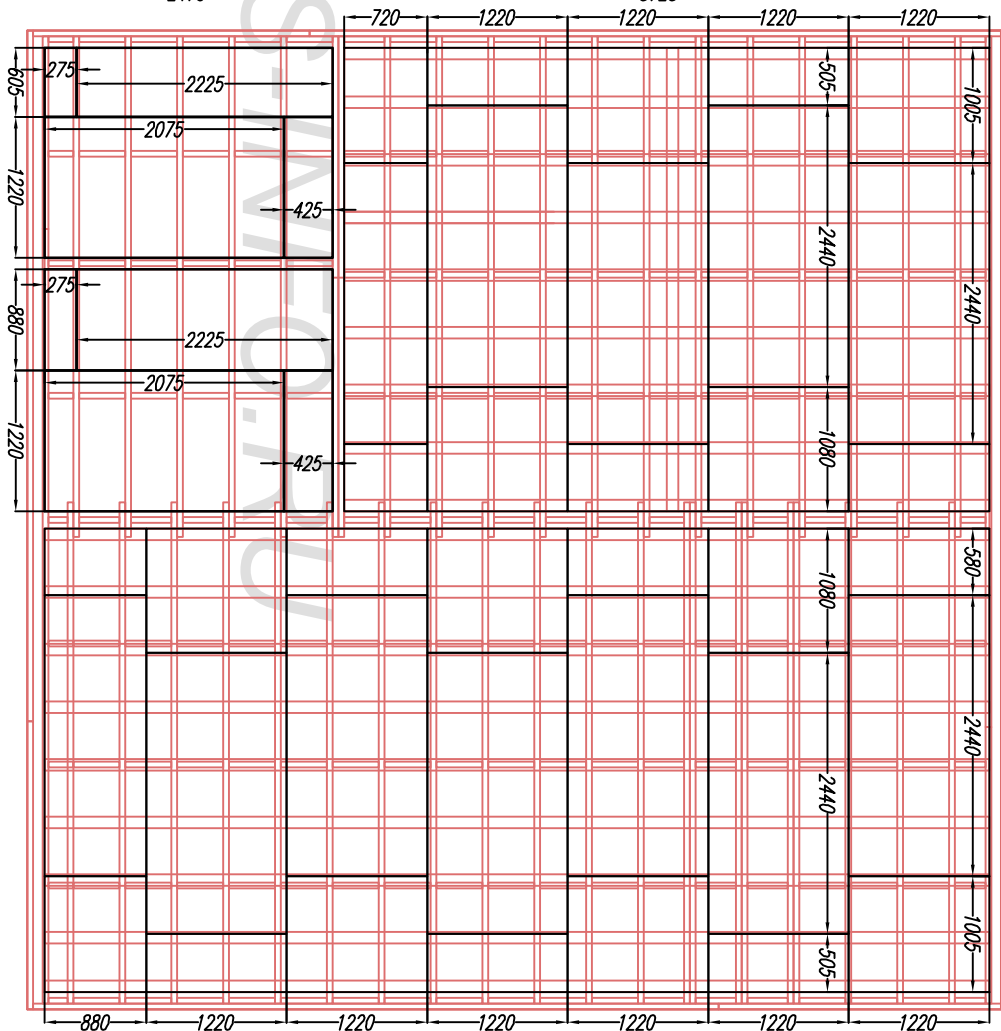
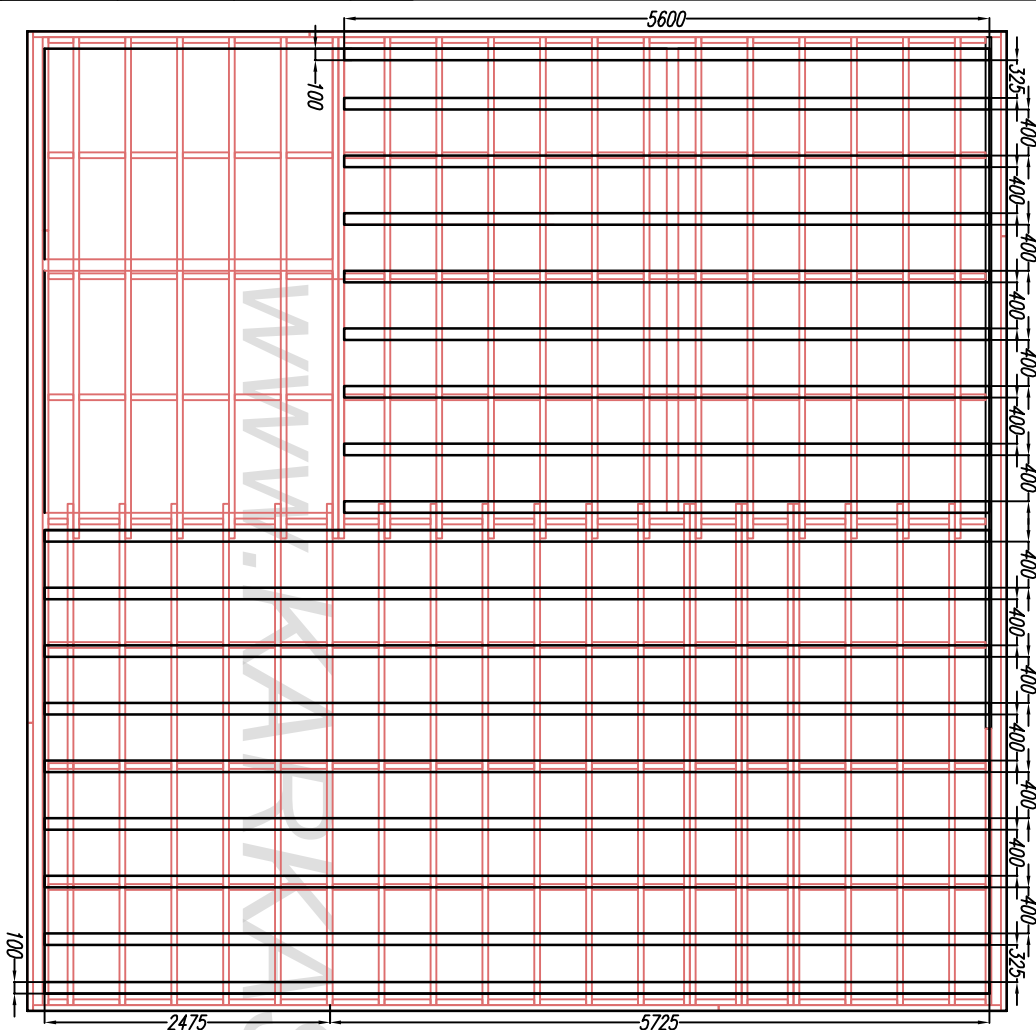


1. Схема доп.
утепления пола
Настил ОСБ 18-25мм

Подпись	Дата	Каркасный дом КД-115 "Ямуга-2С"		
		Стадия	Лист	Листов
		АС	31	36
		Схема дополнительного утепления стен и перекрытий		
		-		
		http://www.karkas-info.ru		

Согласовано

Ив. подл. Подпись и дата Возм. инв



Каркасный дом КД-115 "Ямуга-2С"

План доп. лаг
и настил пола листов
ОСБ первого этажа.

Лист № док. Подпись Дата

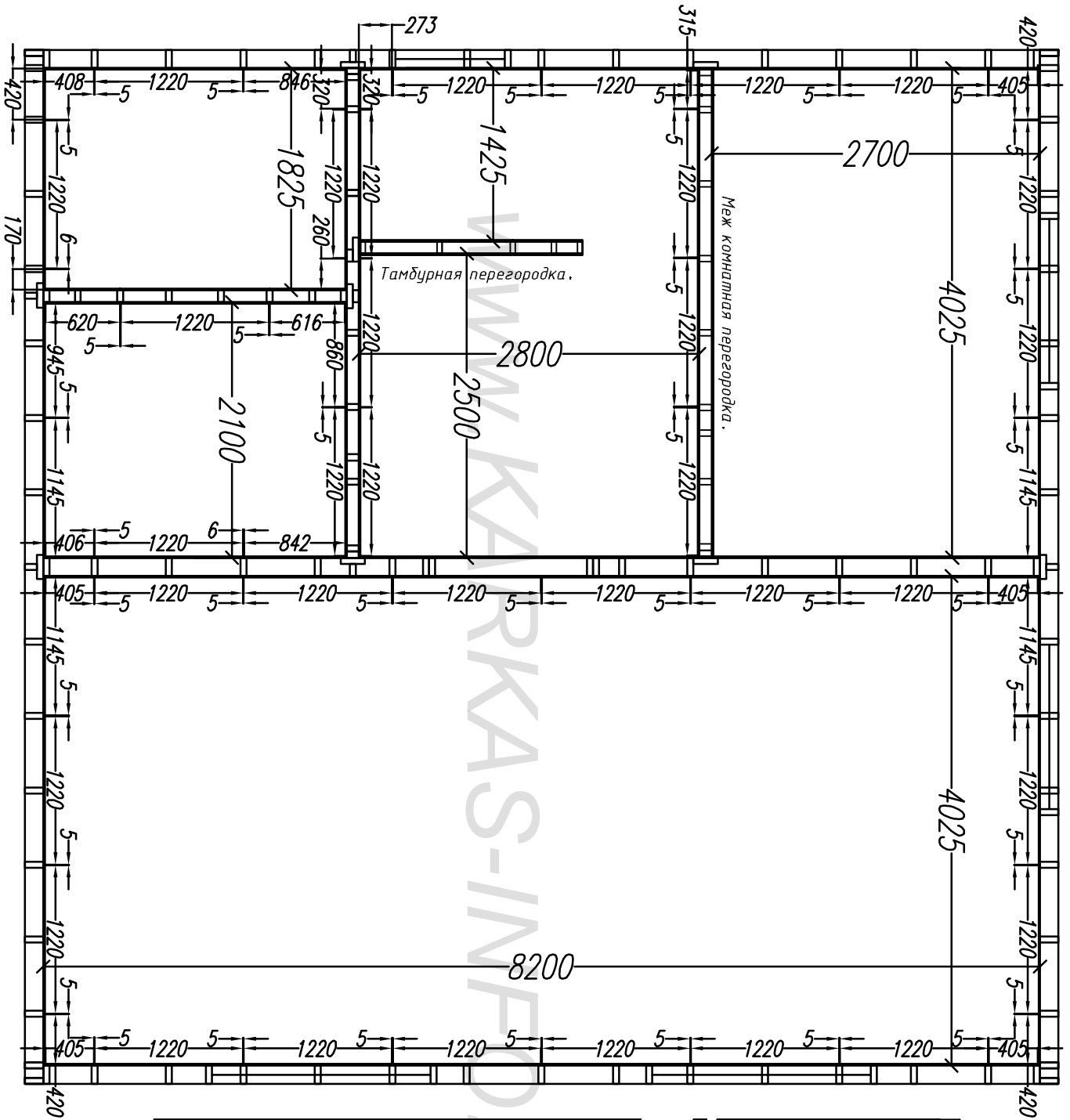
Стация Лист Листов

АС 32 36

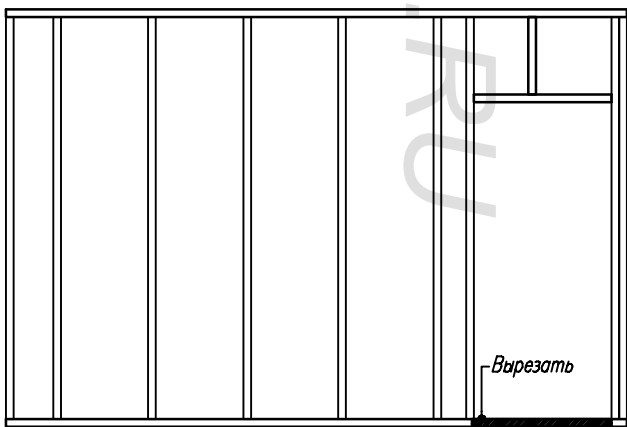
<http://www.karkas-info.ru>

Согласовано

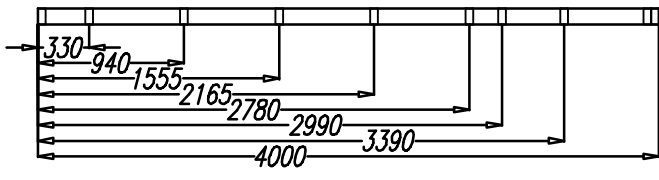
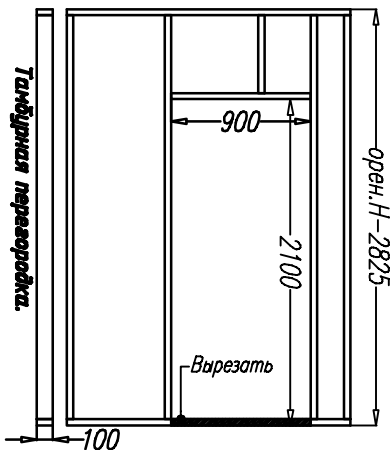
Ив. подл. Подпись и дата Возм. инв



Межкомнатная перегородка.

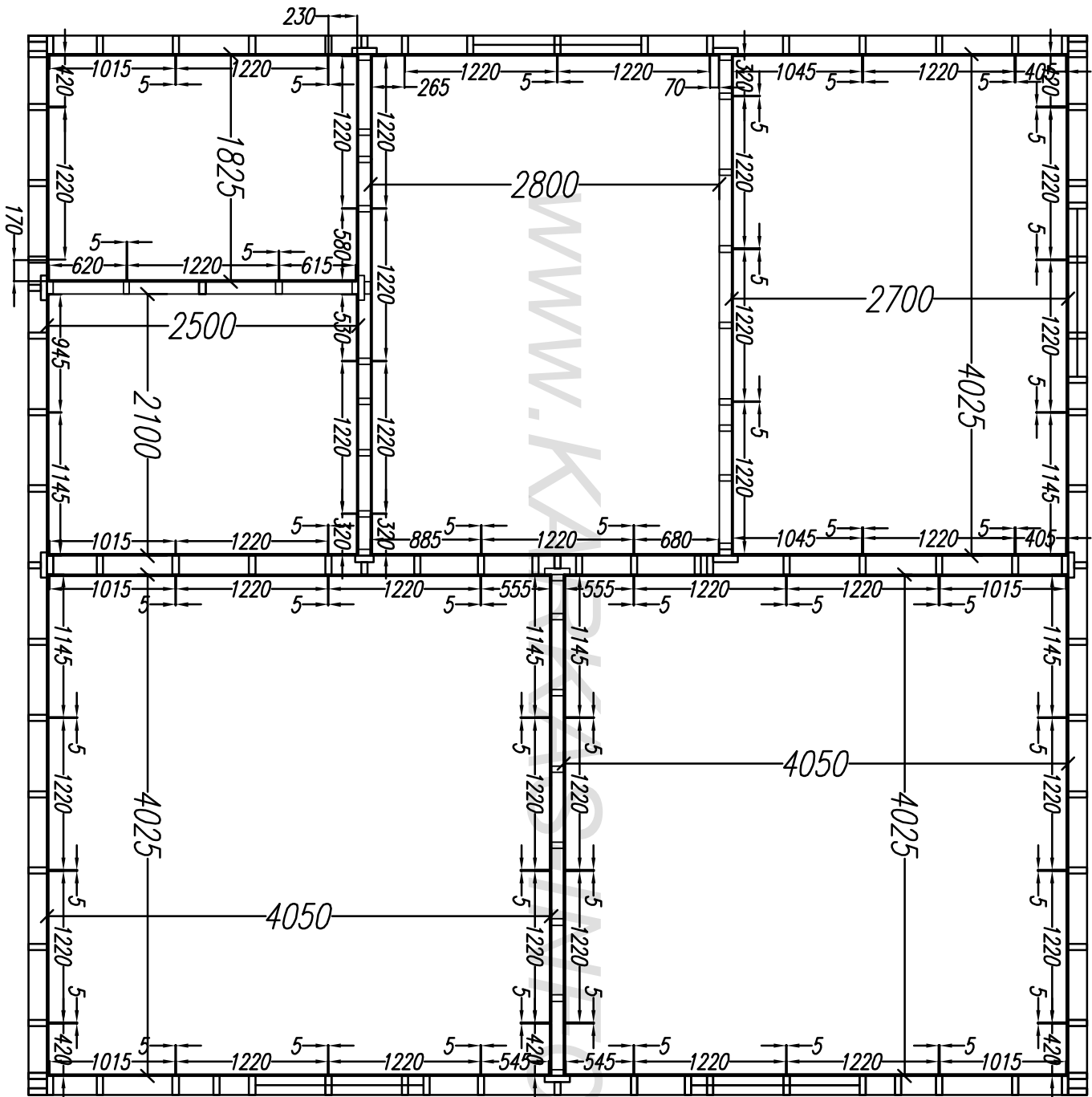


Тамбурная перегородка.



Согласовано

Ив. подл.	Подпись и дата	Возм. инв			

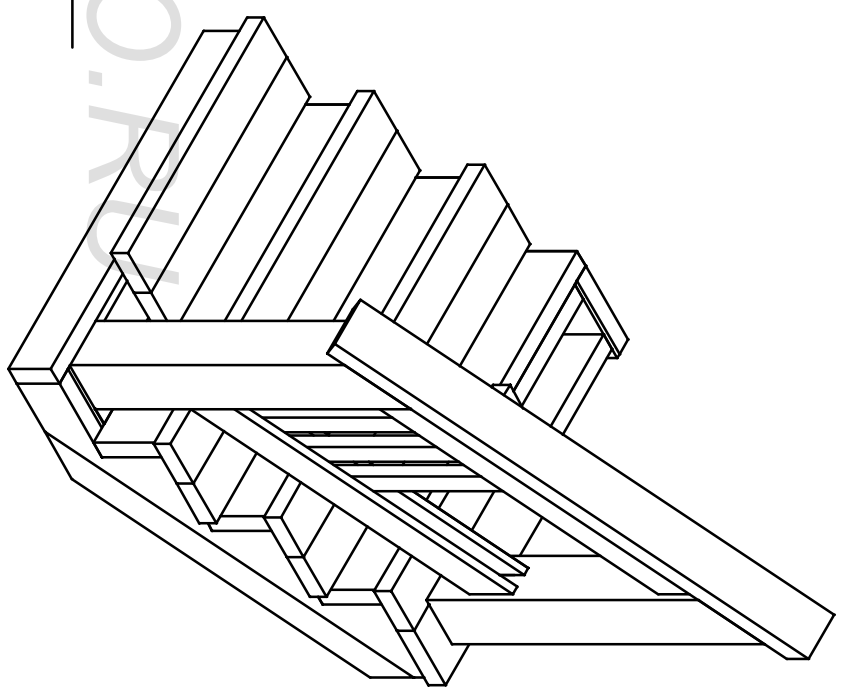
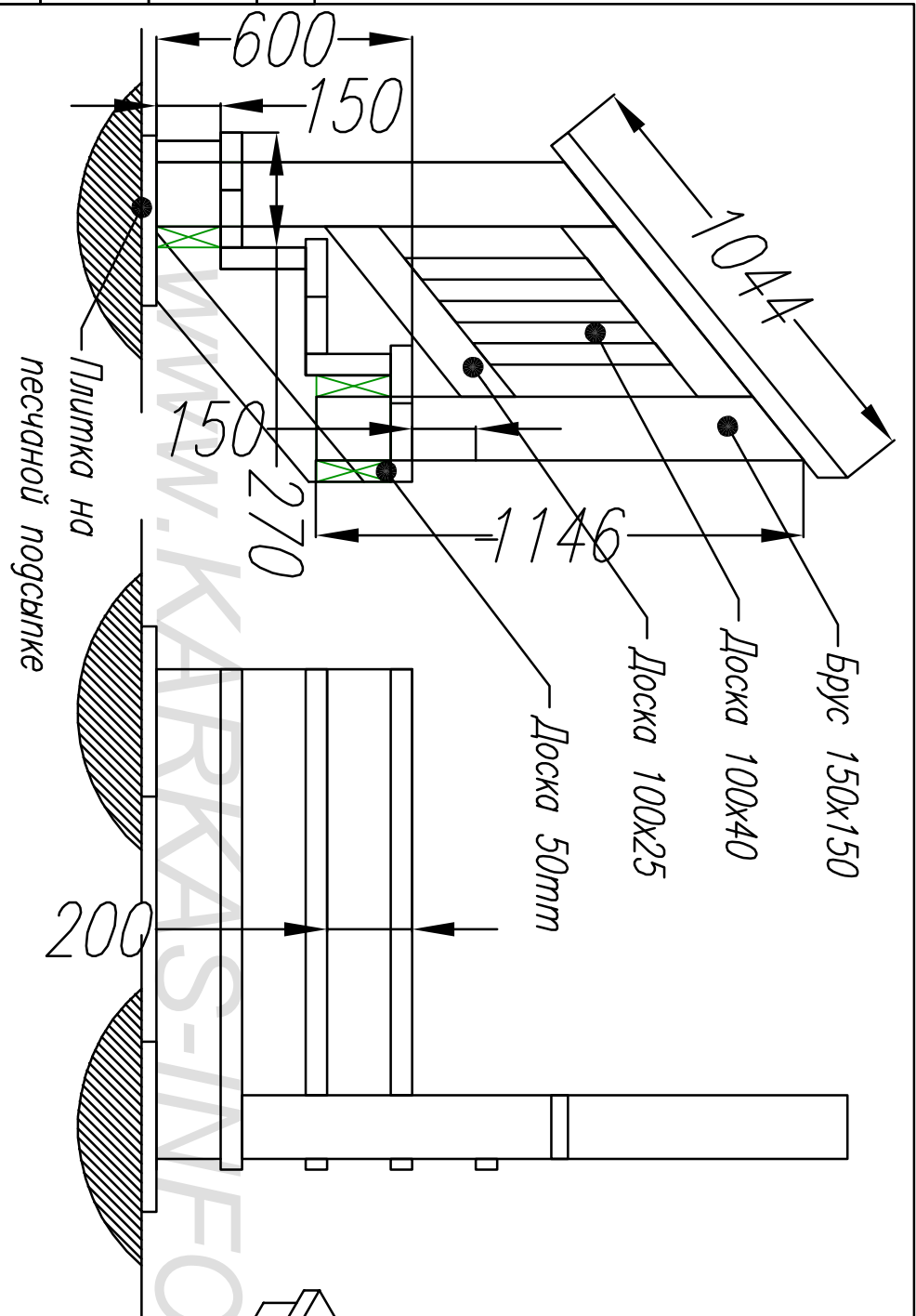
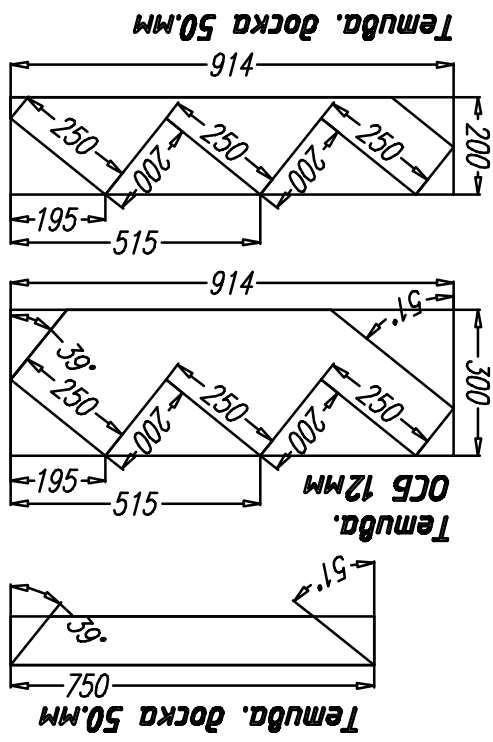


Размеры даны
от каркаса!

Лист	Недок	Подпись	Дата	Каркасный дом КД-115 "Ямуга-2С"			
				-	Стадия	Лист	Листов
					АС	34	36
				Маркировочный план	http://www.karkas-info.ru		

Согласовано

Ив. подл. Подпись и дата Возм. инв



Подпись Дата

Каркасный дом КД-115 "Ямуга-2С"

Лестница крыльцо.

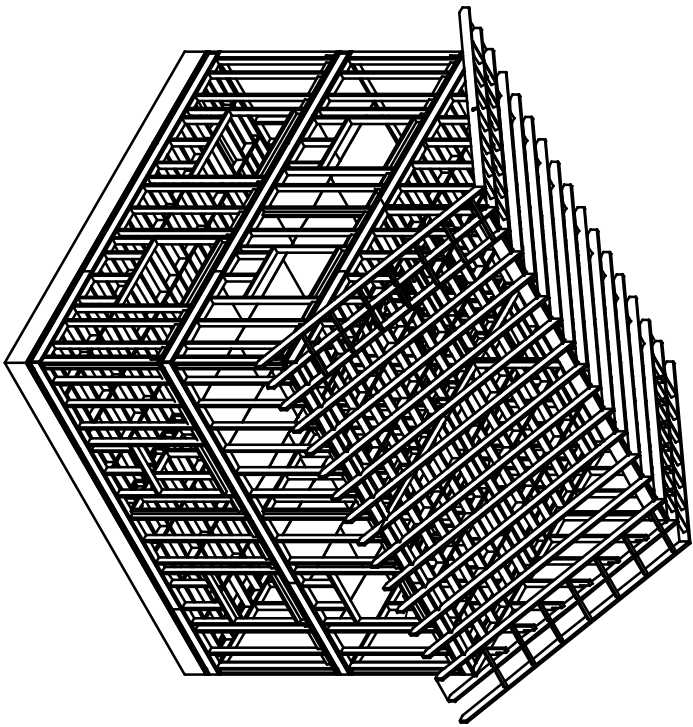
Стация	Лист	Листов
АС	35	36

-/-

<http://www.karkas-info.ru>

Согласовано

Ив. подл.	Подпись и дата	Возм. инв				



1. Общие данные

Проект каркасного дома "Ямуга КД-115-2С"

Основные материалы для постройки каркаса.

Доска 50x150x6000-140шт. 6.3м³

50x200x6000-240шт. 14.4м³

50x100x6000-50шт. 1.6м³

25x100x6000-150шт. 2.25м³

Брус 150x150x6000мм-2шт.

Плиты ОСБ 2440x1220x12мм для обшивки
стены внешний контур-75 шт.
перегородки-85 шт.

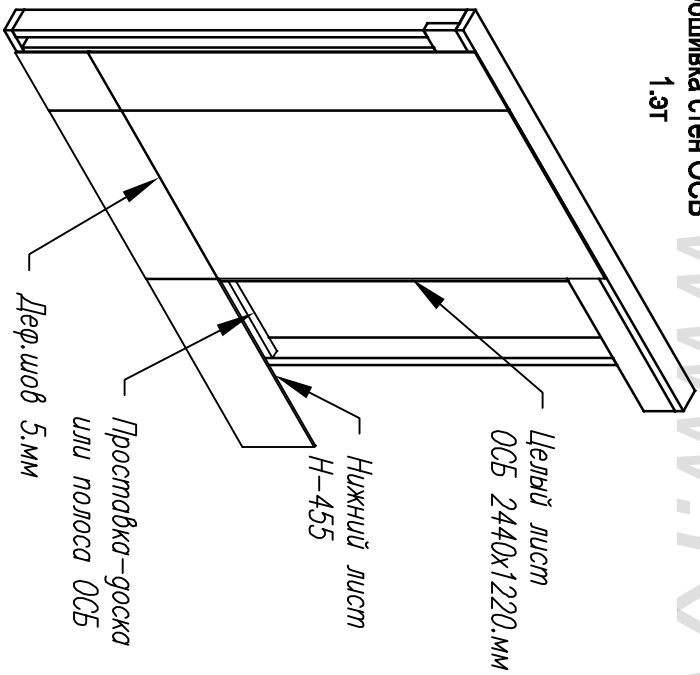
Плиты ОСБ 18-25мм для настила пола. - 55 шт.

Объем закладываемого утеплителя - 73.м³
стены и перекрытия - 62.м³
перегородки - 11.0м³

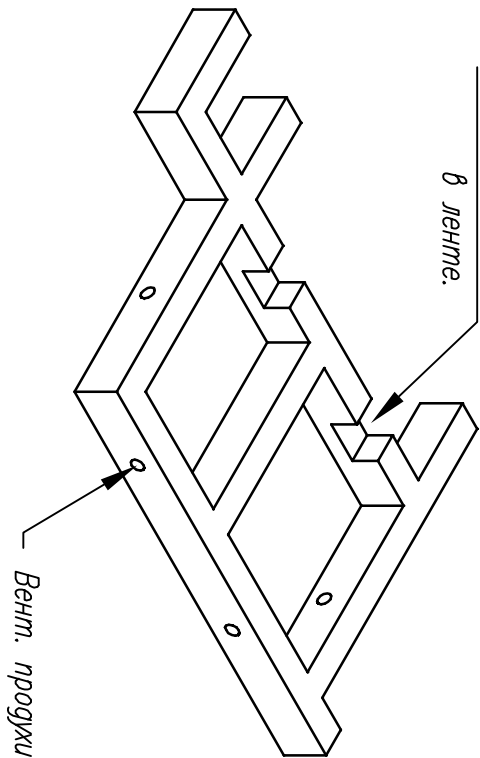
Фундамент.

WWW.KARKAS-INFO.RU

Обшивка стен ОСБ
1.эт



Технические окна
в ленте.



Площадь кровли - 125.м²
Площадь фасадов - 240.м²
Площадь пола - 118.м²
Площадь потолка -
Площадь внутренних стен - 265.1
Площадь перегородок - 14.5.м²

Каркасный дом КД-115 "Ямуга-2С"

Общие данные	Стадия	Лист	Листов
	АС	36	36
-/-		http://www.karkas-info.ru	