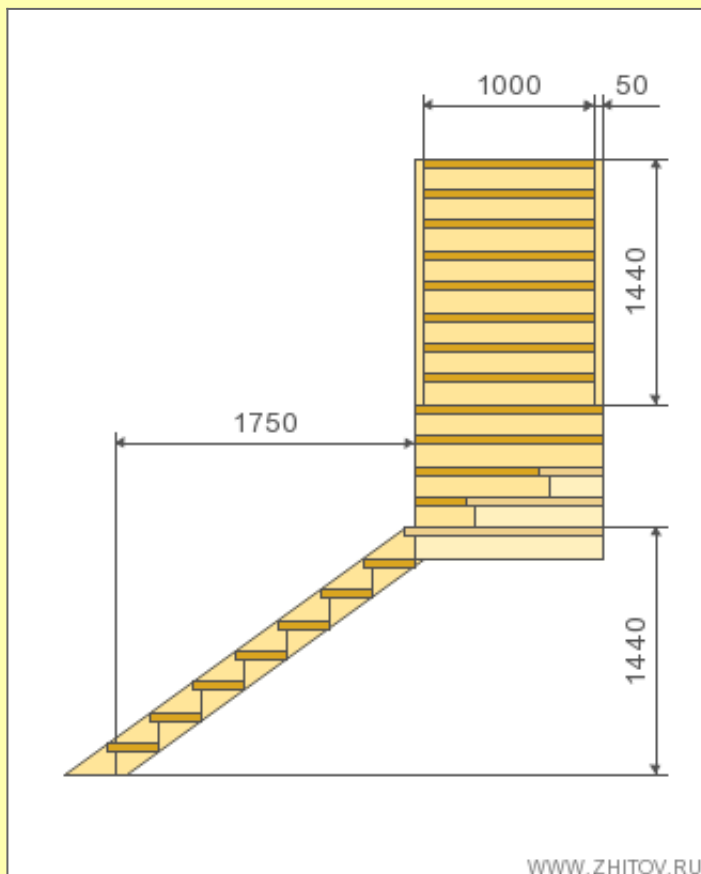
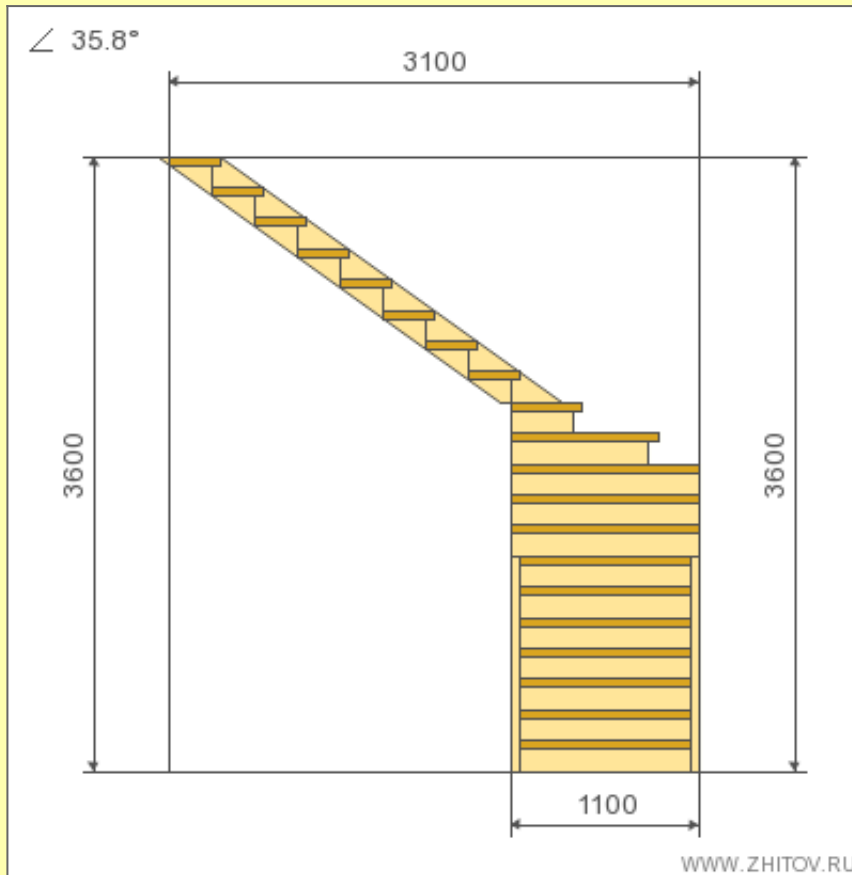
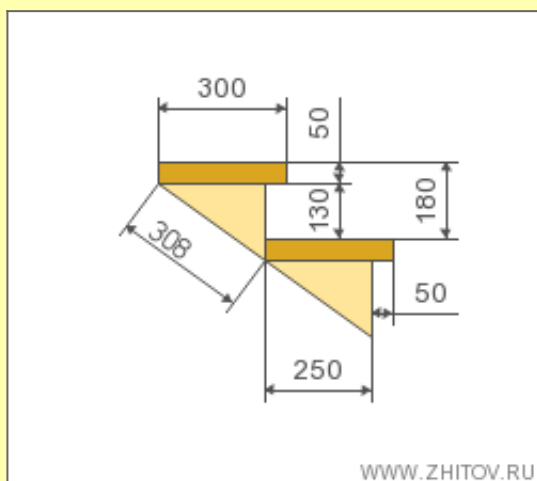
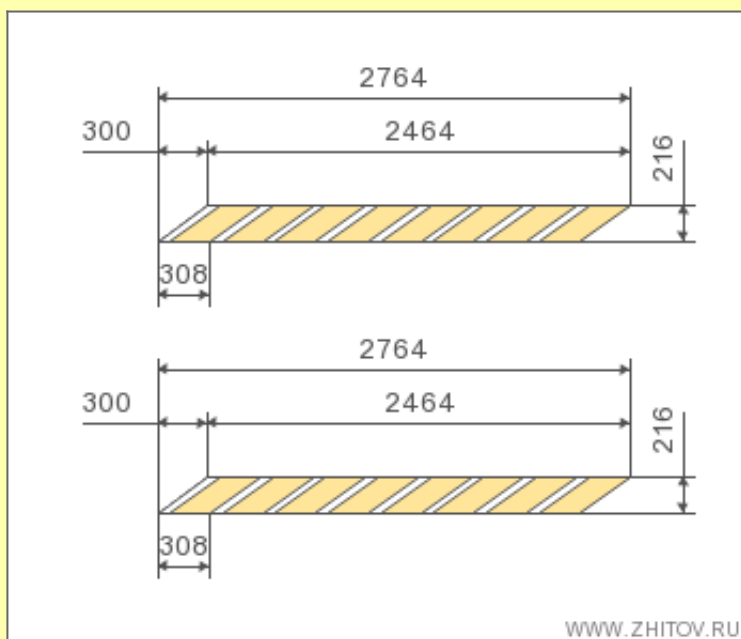
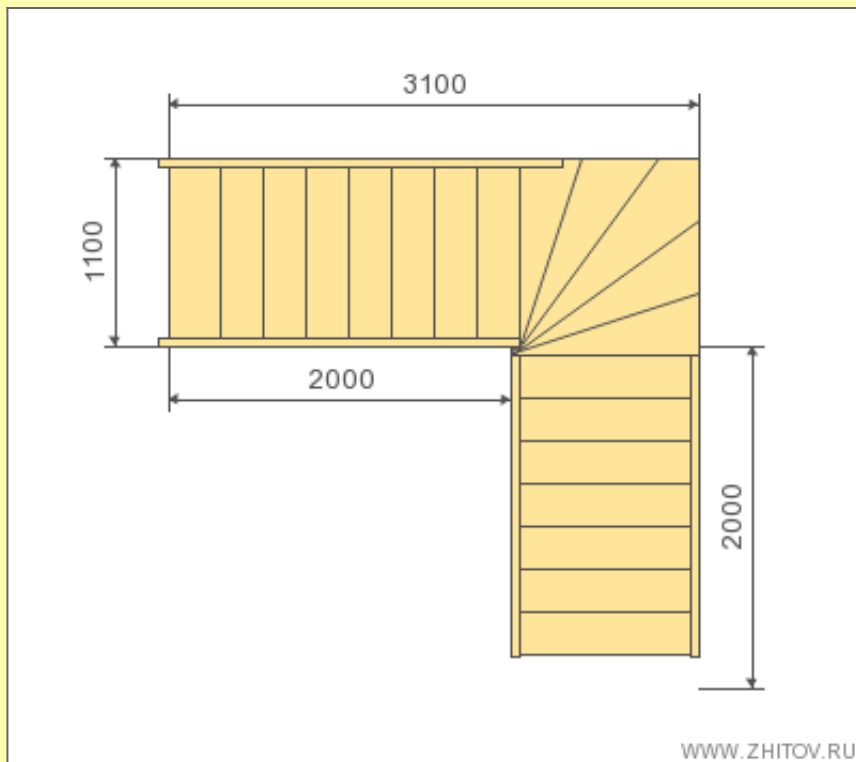
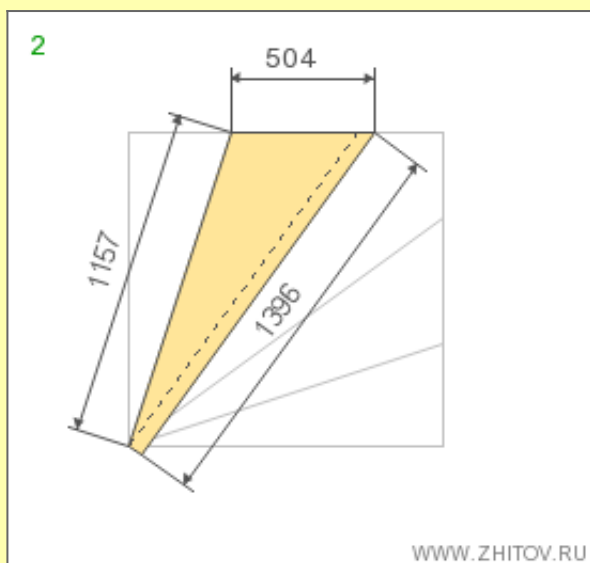
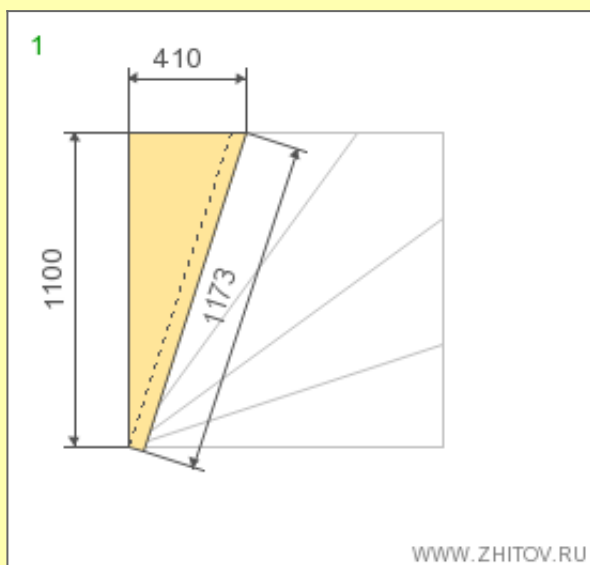
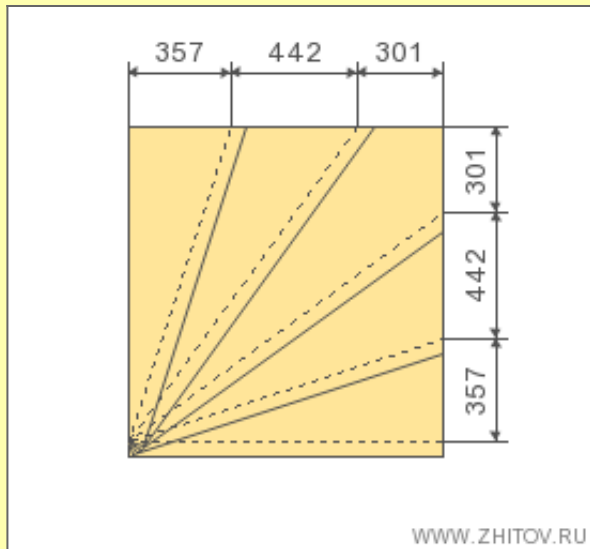


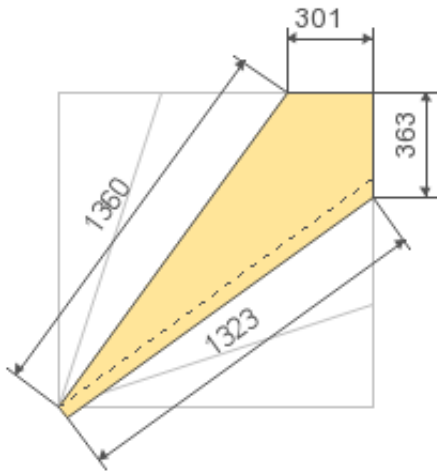
Расчет лестниц с поворотными ступенями на 90° © [www.zhitov.ru](http://www.zhitov.ru)





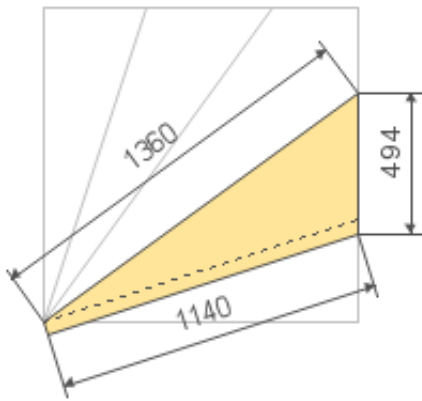


3



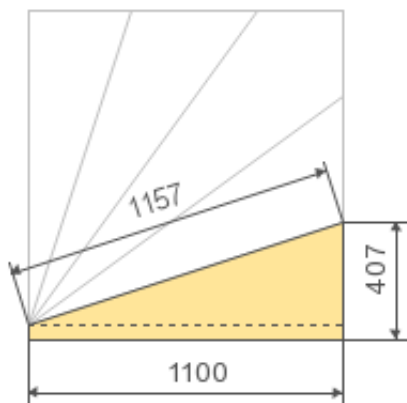
WWW.ZHITOV.RU

4



WWW.ZHITOV.RU

5



WWW.ZHITOV.RU



### Рекомендации

Соответствует формуле удобства

Глубина ступени достаточная

Удобный угол наклона лестницы  $35.8^\circ$

Удобная лестница

### Исходные данные

Высота подъема  $3600$  мм

Длина лестничного проема в плане  $3100$  мм

Ширина площадки  $1100$  мм

Количество ступеней всего  $20$

Поворотных ступеней  $5$

До поворотных ступеней  $7$

Толщина ступеней  $50$  мм

Выступ ступеней  $50$  мм

### Размеры ступеней

Высота ступеней  $180$  мм

Глубина ступеней  $300$  мм

Высота подступенка  $130$  мм

Внутренний угол поворотных ступеней  $18^\circ$

### Тетива лестницы

Длина передней части верхней тетивы  $2464$  мм

Длина верхней тетивы полная  $2764$  мм

Длина передней части нижней тетивы  $2464$  мм

Длина нижней тетивы полная  $2764$  мм

Толщина тетивы  $216$  мм

Расстояние на тетиве между запилами под ступени  $308$  мм

Угол наклона лестницы  $35.8^\circ$  от уровня пола